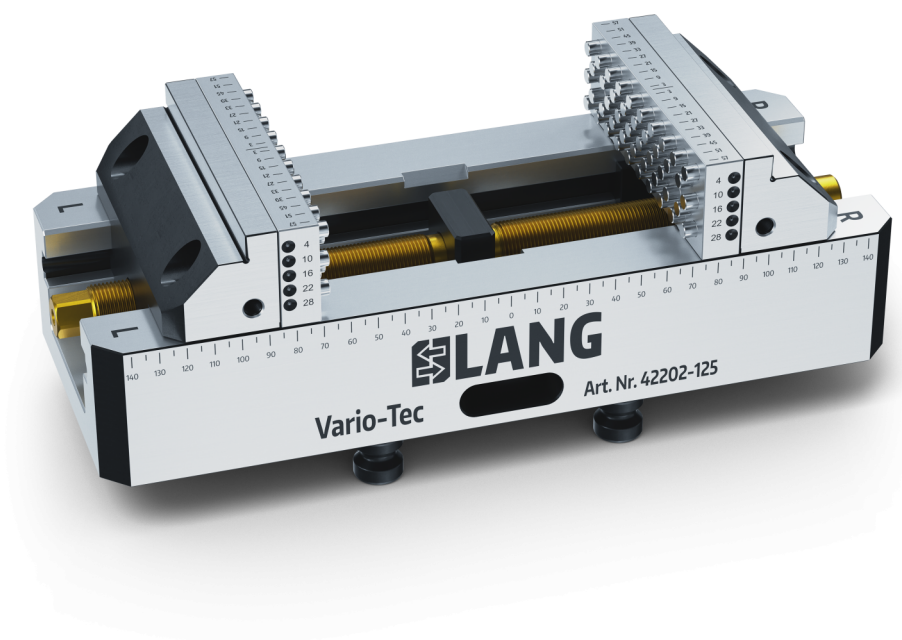


Vario-Tec 125, Morsa de centralização

largura do mordente 125 mm, faixa máxima de fixação
200 mm



Item No. 42202-125

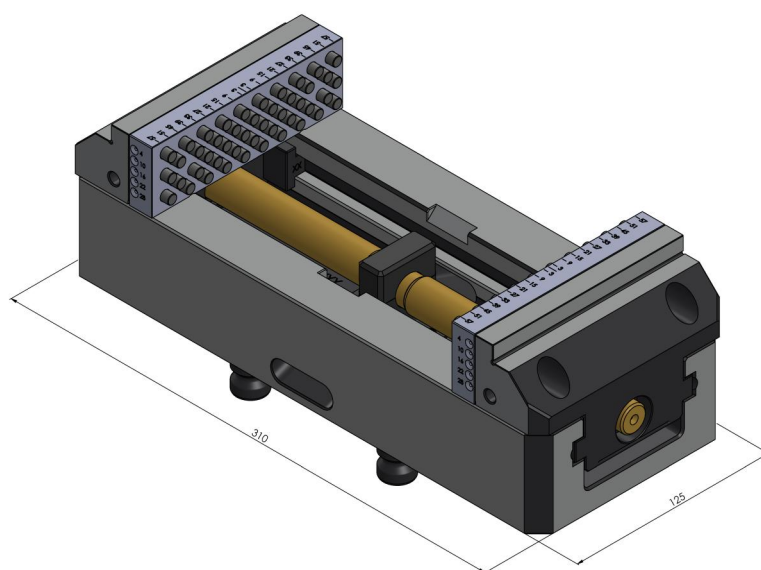
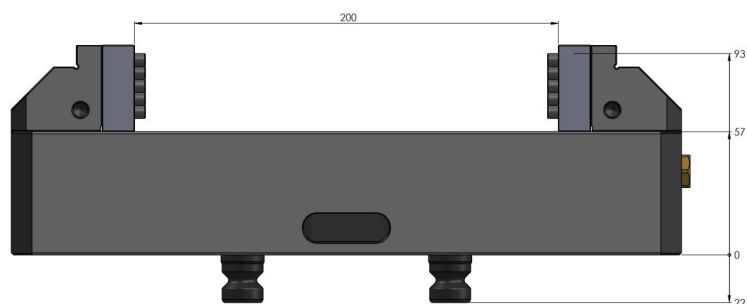


Faixa de fixação	0 - 200 mm
Dimensões	310 x 125 x 97 mm
Método de fixação	travado por fricção
Forma da peça de trabalho	cúbico
Unidade de embalagem	1 Peça
Peso	15.9 kg
Material	Aço

Vario-Tec 125, Morsa de centralização

largura do mordente 125 mm, faixa máxima de fixação
200 mm

Item No. 42202-125



Vario•Tec 125, Morsa de centralização

largura do mordente 125 mm, faixa máxima de fixação
200 mm

Item No. 42202-125

