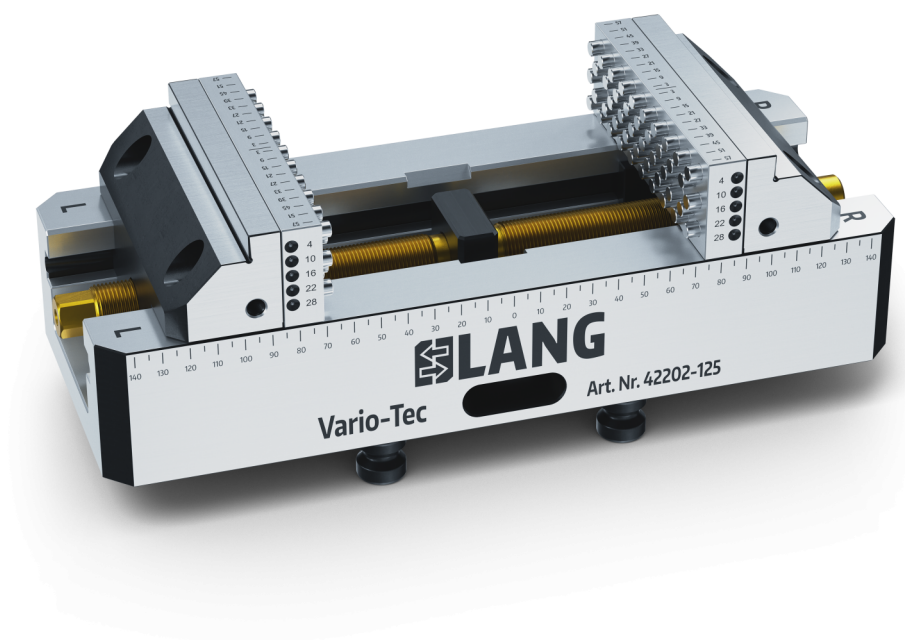


Vario-Tec 125, Morsa di centraggio

larghezza delle ganasce 125 mm, campo di serraggio massimo 200 mm



Item No. 42202-125



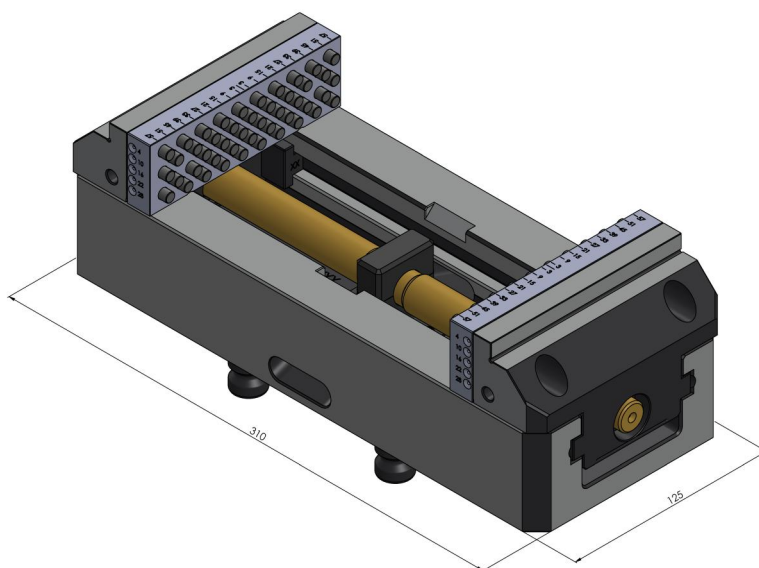
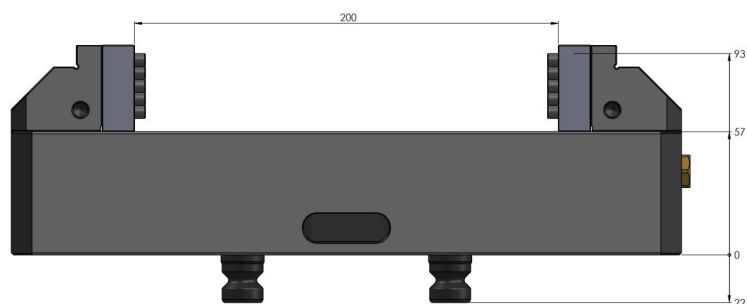
Campo di serraggio	0 - 200 mm
Dimensioni	310 x 125 x 97 mm
Metodo di serraggio	bloccato per attrito
Forma del pezzo	cubico
Unità di imballaggio	1 Pezzo
Peso	15.9 kg
Materiale	Acciaio

Vario-Tec 125, Morsa di centraggio

larghezza delle ganasce 125 mm, campo di serraggio
massimo 200 mm



Item No. 42202-125



Vario-Tec 125, Morsa di centraggio

larghezza delle ganasce 125 mm, campo di serraggio
massimo 200 mm

Item No. 42202-125

