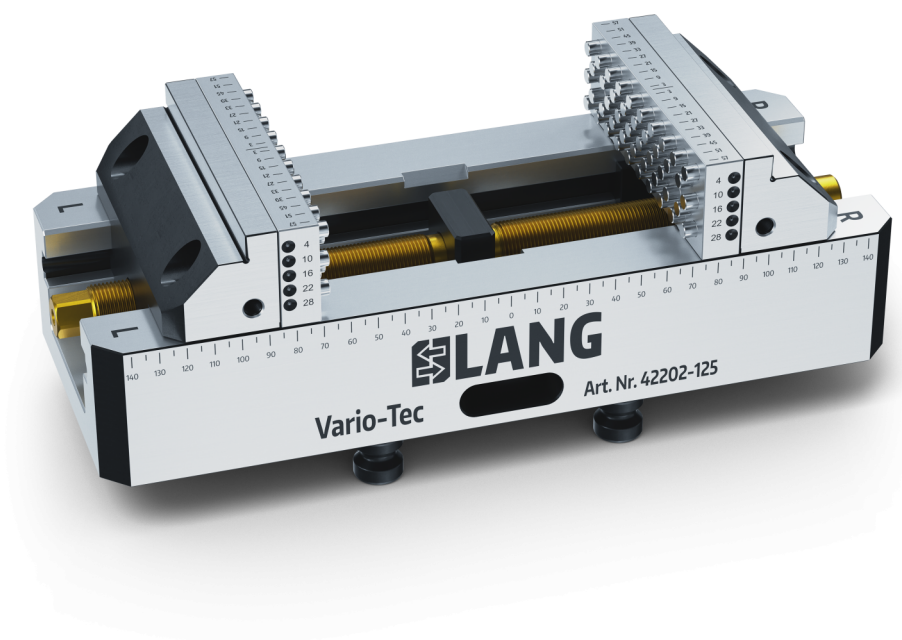


## Vario-Tec 125, Morsa di centraggio

larghezza delle ganasce 125 mm, campo di serraggio massimo 200 mm



Item No. 42202-125



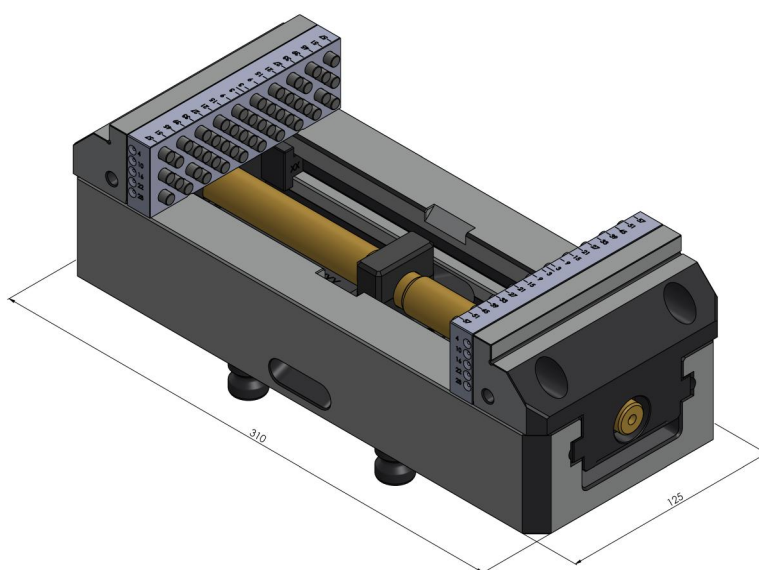
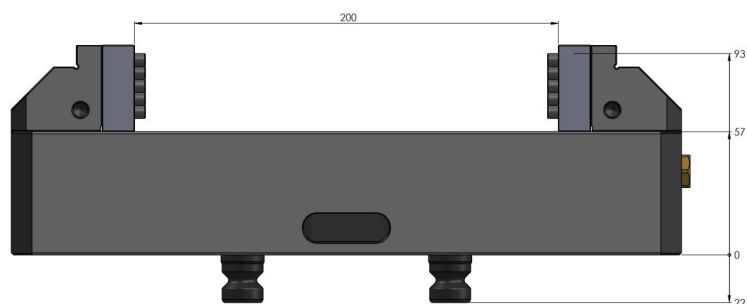
<b>Campo di serraggio</b>	0 - 200 mm
<b>Dimensioni</b>	310 x 125 x 97 mm
<b>Metodo di serraggio</b>	bloccato per attrito
<b>Forma del pezzo</b>	cubico
<b>Unità di imballaggio</b>	1 Pezzo
<b>Peso</b>	15.9 kg
<b>Materiale</b>	Acciaio

Vario-Tec 125, Morsa di centraggio

larghezza delle ganasce 125 mm, campo di serraggio massimo 200 mm



Item No. 42202-125



Vario-Tec 125, Morsa di centraggio

larghezza delle ganasce 125 mm, campo di serraggio  
massimo 200 mm

Item No. 42202-125

