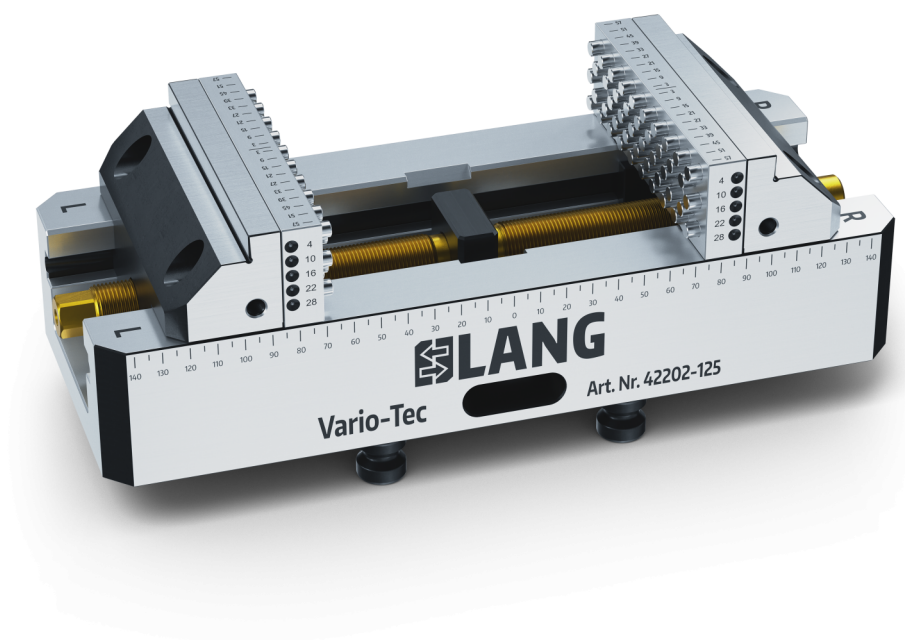


## Vario-Tec 125, Étau de centrage

largeur des mors 125 mm, plage de serrage max. 200 mm



Item No. 42202-125

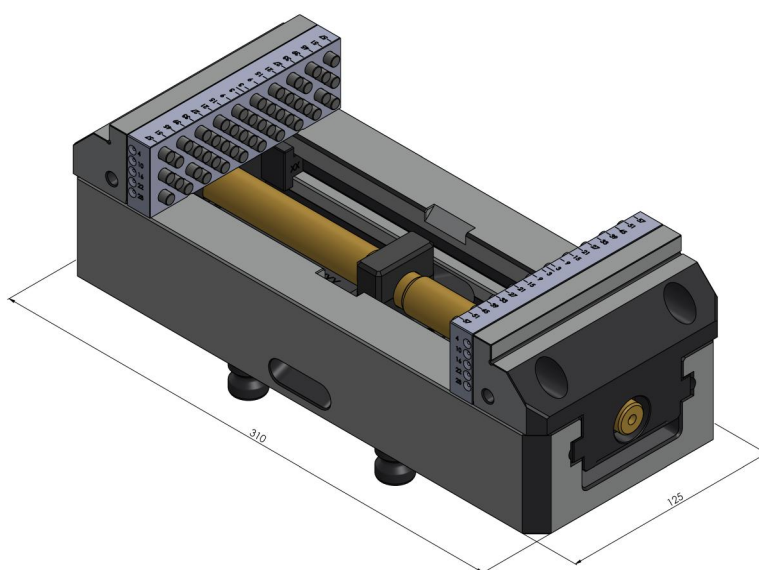
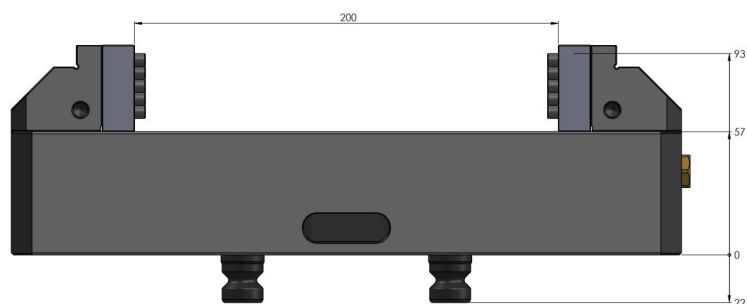


<b>Plage de Serrage</b>	0 - 200 mm
<b>Dimensions</b>	310 x 125 x 97 mm
<b>Principe de Serrage</b>	par adhérence
<b>Type de Composant</b>	cubique
<b>Conditionnement</b>	1 Pièce
<b>Poids</b>	15.9 kg
<b>Matériau</b>	Acier

Vario-Tec 125, Étau de centrage

largeur des mors 125 mm, plage de serrage max. 200 mm

Item No. 42202-125



Vario-Tec 125, Étau de centrage

largeur des mors 125 mm, plage de serrage max. 200 mm

Item No. 42202-125

