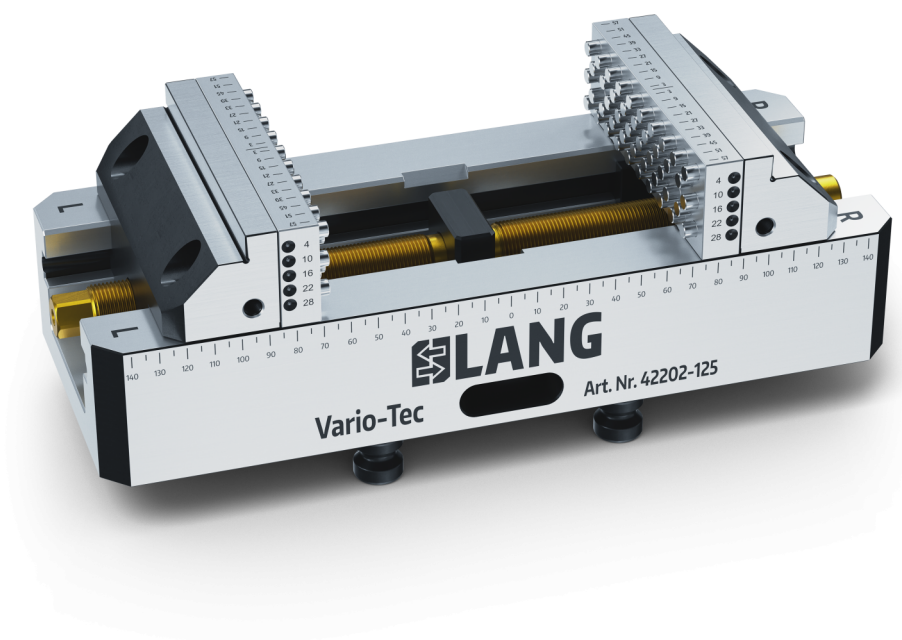


Vario-Tec 125, Étau de centrage

largeur des mors 125 mm, plage de serrage max. 200 mm



Item No. 42202-125

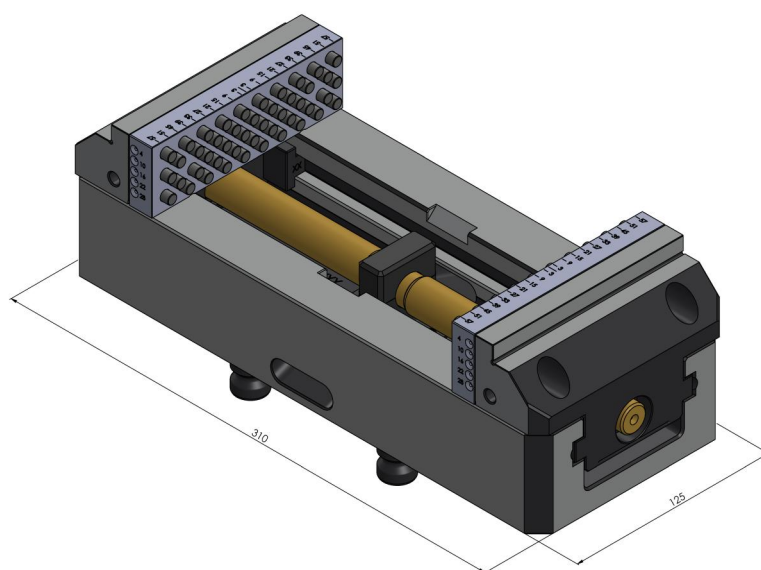
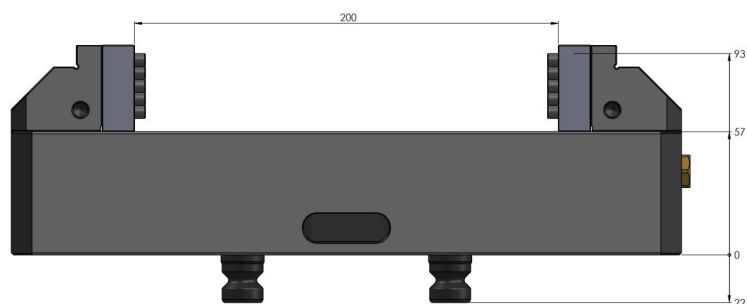


Plage de Serrage	0 - 200 mm
Dimensions	310 x 125 x 97 mm
Principe de Serrage	par adhérence
Type de Composant	cubique
Conditionnement	1 Pièce
Poids	15.9 kg
Matériau	Acier

Vario-Tec 125, Étau de centrage

largeur des mors 125 mm, plage de serrage max. 200 mm

Item No. 42202-125



Vario-Tec 125, Étau de centrage

largeur des mors 125 mm, plage de serrage max. 200 mm

Item No. 42202-125

