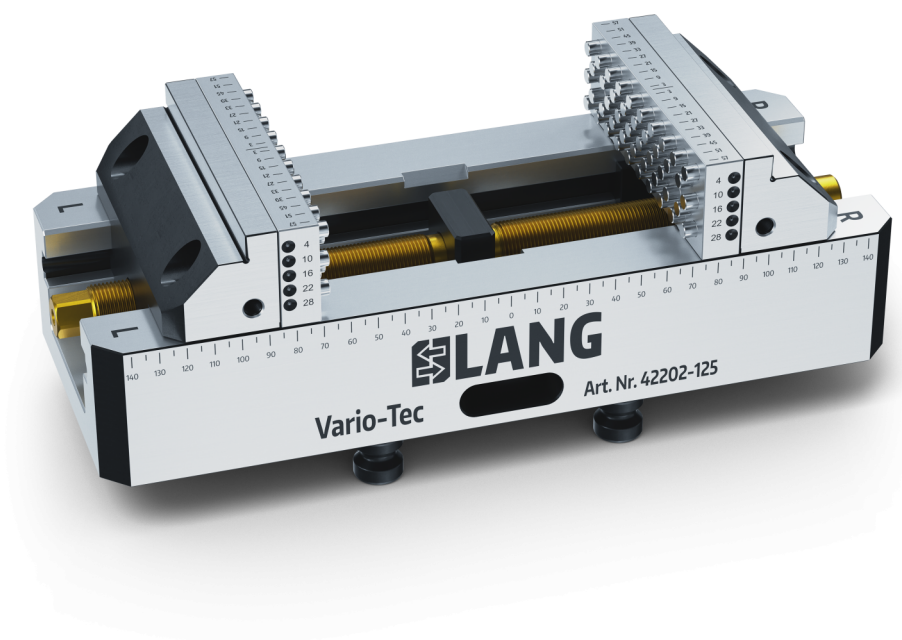


Vario-Tec 125, Tornillo de banco

ancho de mandíbula 125 mm, alcance máx. de sujeción
200 mm



Item No. 42202-125



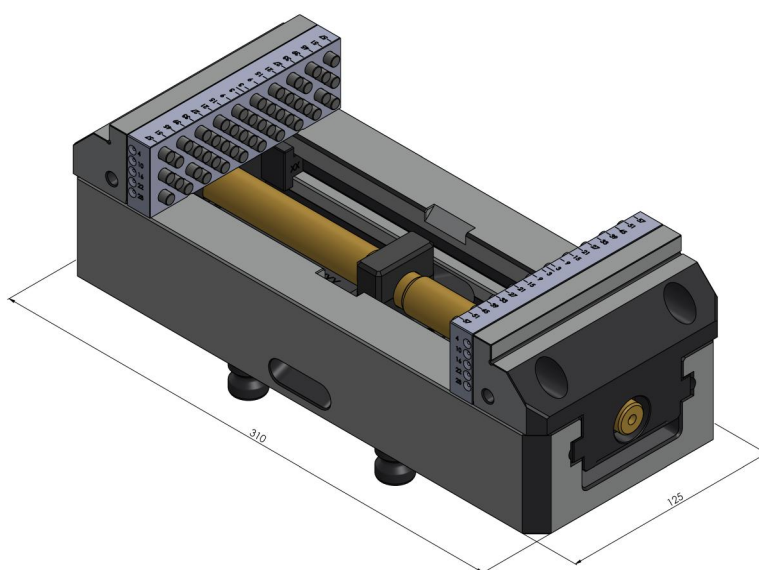
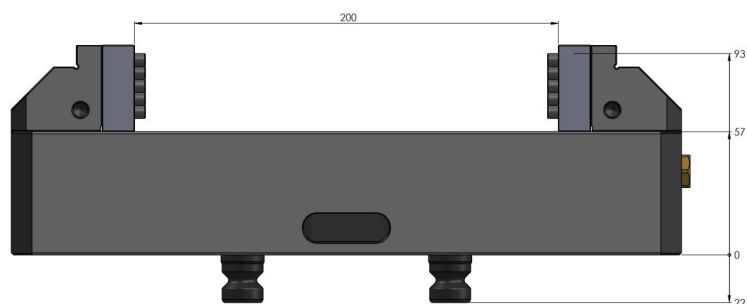
Rango de sujeción	0 - 200 mm
Dimensiones	310 x 125 x 97 mm
Método de sujeción	bloqueo por fricción
Forma de la pieza	cúbico
Unidad de envasado	1 Pieza
Peso	15.9 kg
Material	Acero

Vario-Tec 125, Tornillo de banco

ancho de mandíbula 125 mm, alcance máx. de sujeción
200 mm



Item No. 42202-125



Vario·Tec 125, Tornillo de banco

ancho de mandíbula 125 mm, alcance máx. de sujeción
200 mm

Item No. 42202-125

