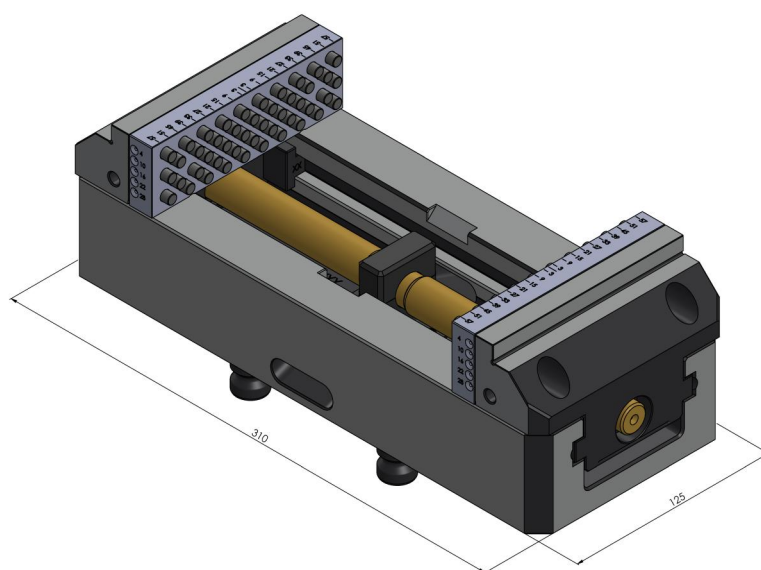
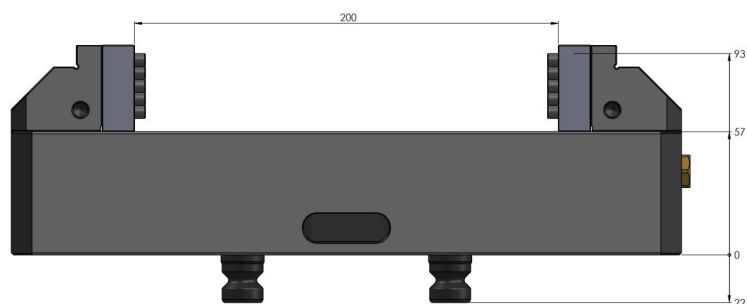


Spannbereich	0 - 200 mm
Abmessungen	310 x 125 x 97 mm
Spannprinzip	kraftschlüssig
Bauteilform	kubisch
Verpackungseinheit	1 Stück
Gewicht	15.9 kg
Material	Stahl



Vario·Tec 125, Zentrierspanner

Backenbreite 125 mm, max. Spannbereich 200 mm

Item No. 42202-125

