

## Vario-Tec 125, Morsa de centralização

largura do mordente 125 mm, faixa máxima de fixação  
150 mm



Item No. 42152-125

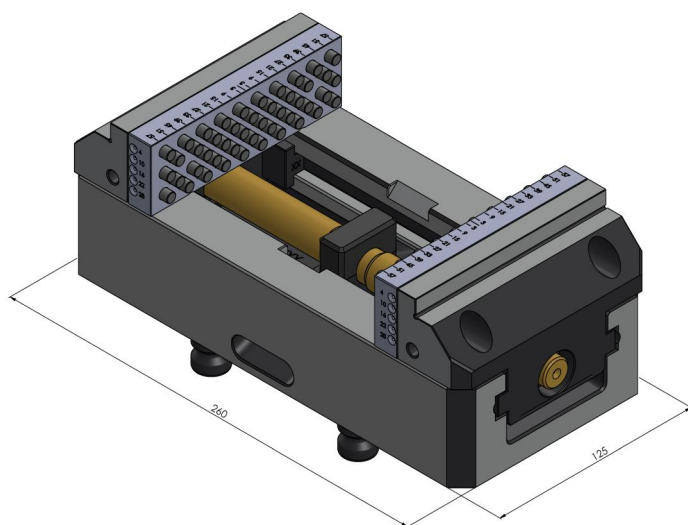
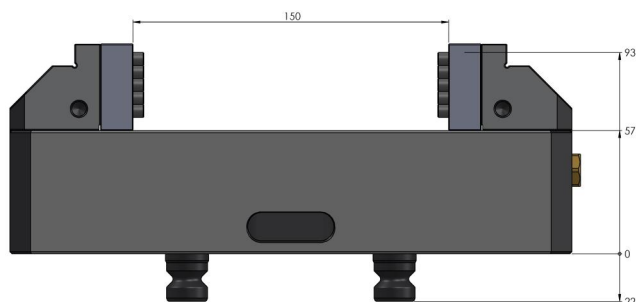


<b>Faixa de fixação</b>	0 - 150 mm
<b>Dimensões</b>	260 x 125 x 97 mm
<b>Método de fixação</b>	travado por fricção
<b>Forma da peça de trabalho</b>	cúbico
<b>Unidade de embalagem</b>	1 Peça
<b>Peso</b>	14 kg
<b>Material</b>	Aço

Vario-Tec 125, Morsa de centralização

largura do mordente 125 mm, faixa máxima de fixação  
150 mm

Item No. 42152-125



Vario·Tec 125, Morsa de centralização

largura do mordente 125 mm, faixa máxima de fixação  
150 mm

Item No. 42152-125

