

## Vario-Tec 125, Tornillo de banco

ancho de mandíbula 125 mm, alcance máx. de sujeción  
150 mm



Item No. 42152-125

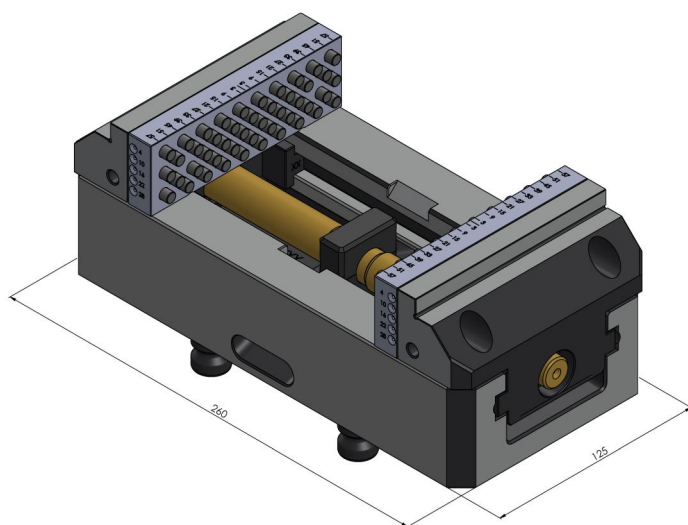
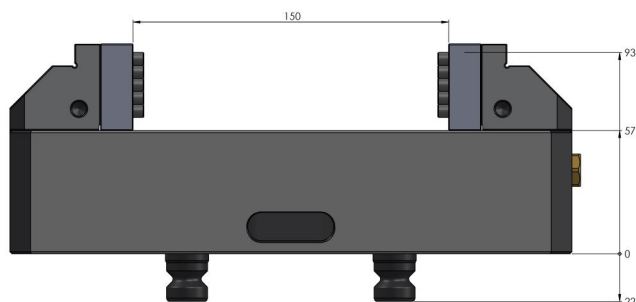


<b>Rango de sujeción</b>	0 - 150 mm
<b>Dimensiones</b>	260 x 125 x 97 mm
<b>Método de sujeción</b>	bloqueo por fricción
<b>Forma de la pieza</b>	cúbico
<b>Unidad de envasado</b>	1 Pieza
<b>Peso</b>	14 kg
<b>Material</b>	Acero

Vario-Tec 125, Tornillo de banco

ancho de mandíbula 125 mm, alcance máx. de sujeción  
150 mm

Item No. 42152-125



Vario-Tec 125, Tornillo de banco

ancho de mandíbula 125 mm, alcance máx. de sujeción  
150 mm

Item No. 42152-125

