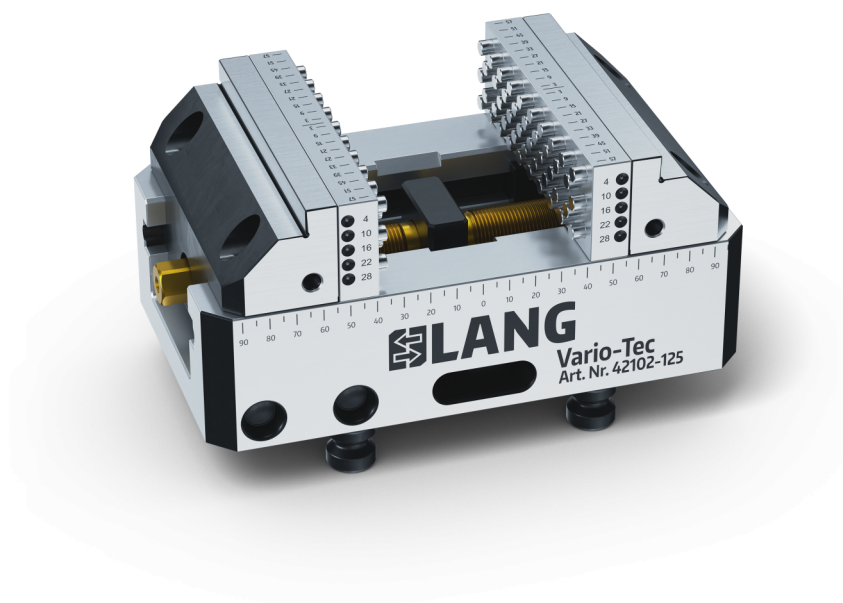


Vario-Tec 125, Morsa de centralização

largura da mordente 125 mm, faixa máxima de fixação
100 mm

Item No. 42102-125

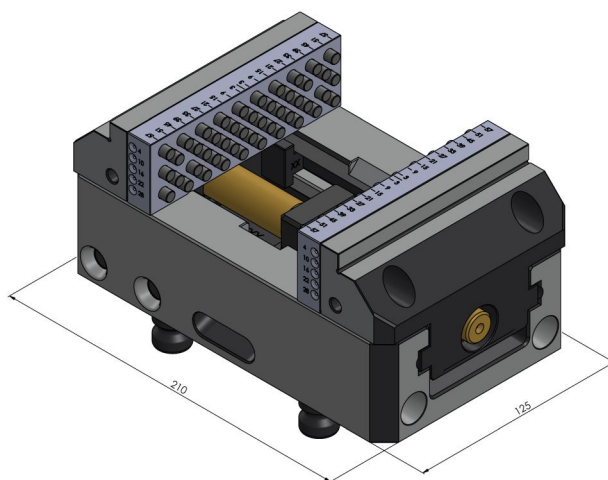
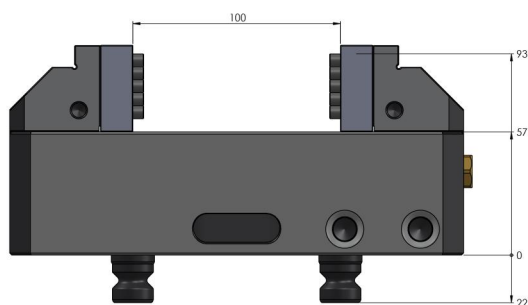


Faixa de fixação	0 - 100 mm
Dimensões	210 x 125 x 97 mm
Método de fixação	travado por fricção
Forma da peça de trabalho	cúbico
Unidade de embalagem	1 Peça
Peso	12.1 kg
Material	Aço

Vario-Tec 125, Morsa de centralização

largura da mordente 125 mm, faixa máxima de fixação
100 mm

Item No. 42102-125



Vario•Tec 125, Morsa de centralização

largura da mordente 125 mm, faixa máxima de fixação
100 mm

Item No. 42102-125

