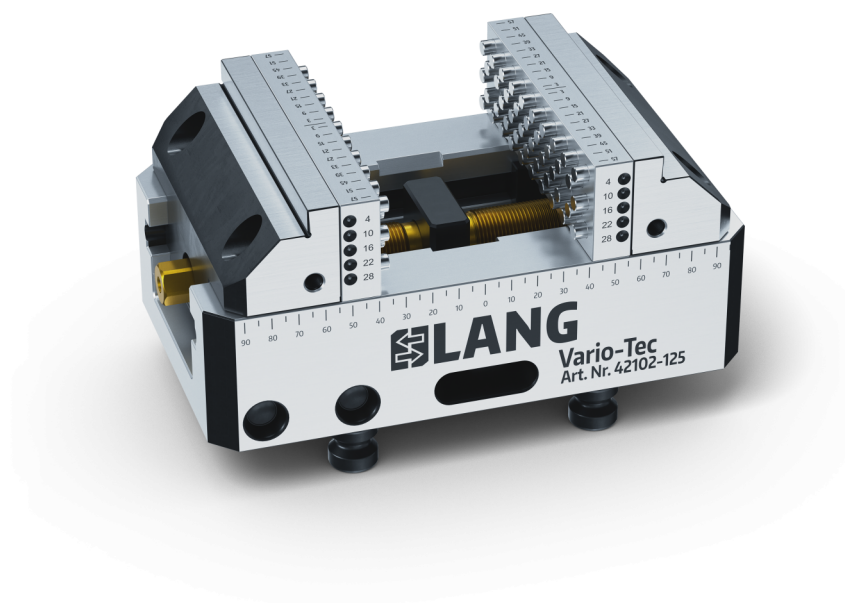


## Vario-Tec 125, Tornillo de banco

ancho de mandíbula 125 mm, alcance máx. de sujeción  
100 mm

Item No. 42102-125

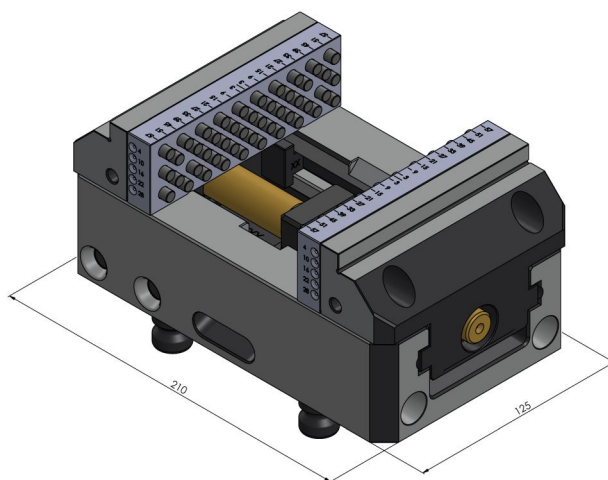
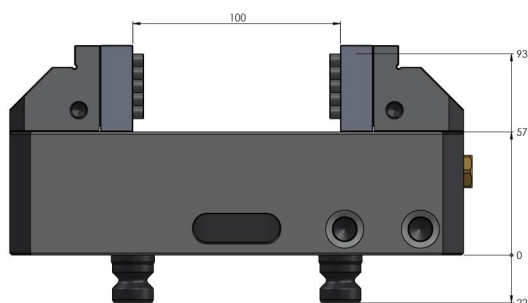


<b>Rango de sujeción</b>	0 - 100 mm
<b>Dimensiones</b>	210 x 125 x 97 mm
<b>Método de sujeción</b>	bloqueo por fricción
<b>Forma de la pieza</b>	cúbico
<b>Unidad de envasado</b>	1 Pieza
<b>Peso</b>	12.1 kg
<b>Material</b>	Acero

## Vario-Tec 125, Tornillo de banco

ancho de mandíbula 125 mm, alcance máx. de sujeción  
100 mm

Item No. 42102-125



Vario-Tec 125, Tornillo de banco

ancho de mandíbula 125 mm, alcance máx. de sujeción  
100 mm

Item No. 42102-125

