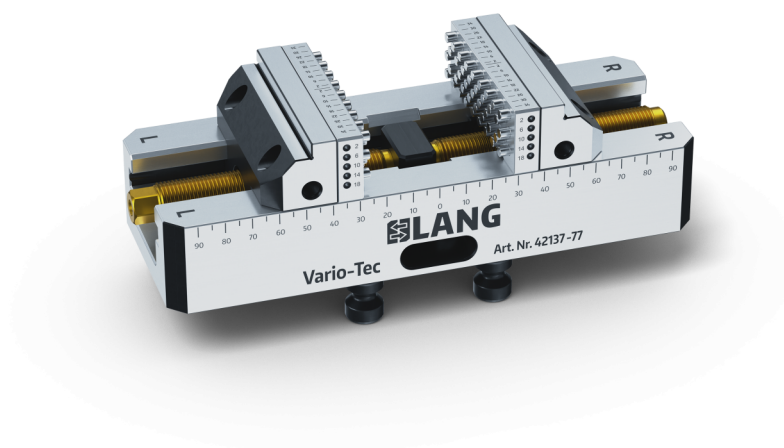


Vario-Tec 77, Morsa de centralização

largura da mordente 77 mm, faixa máxima de fixação
137 mm

Item No. 42137-77

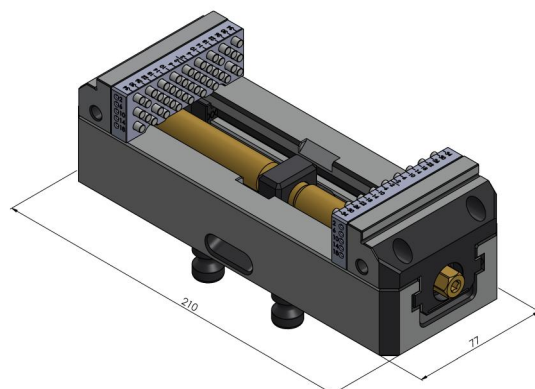
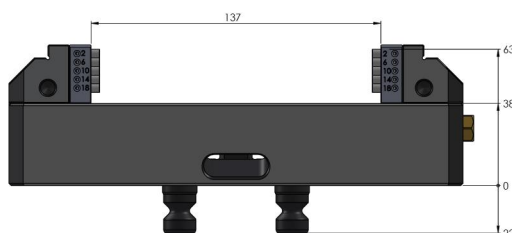


Faixa de fixação	0 - 137 mm
Dimensões	210 x 77 x 65 mm
Método de fixação	travado por fricção
Forma da peça de trabalho	cúbico
Unidade de embalagem	1 Peça
Peso	4.6 kg
Material	Aço

Vario-Tec 77, Morsa de centralização

largura da mordente 77 mm, faixa máxima de fixação
137 mm

Item No. 42137-77



Vario·Tec 77, Morsa de centralização

largura da mordente 77 mm, faixa máxima de fixação
137 mm

Item No. 42137-77

