

Vario-Tec 77, Morsa de centralização

largura do mordentes 77 mm, faixa máxima de fixação
97 mm

Item No. 42097-77

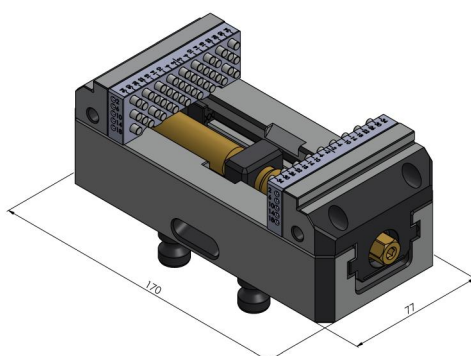
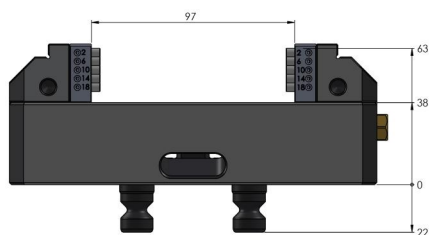


Faixa de fixação	0 - 97 mm
Dimensões	170 x 77 x 65 mm
Método de fixação	travado por fricção
Forma da peça de trabalho	cúbico
Unidade de embalagem	1 Peça
Peso	4 kg
Material	Aço

Vario-Tec 77, Morsa de centralização

largura do mordentes 77 mm, faixa máxima de fixação
97 mm

Item No. 42097-77



Vario-Tec 77, Morsa de centralização

largura do mordentes 77 mm, faixa máxima de fixação
97 mm

Item No. 42097-77

