

Vario-Tec 77, Étau de centrage

Largeur des mors 77 mm, plage de serrage max. 97 mm

Item No. 42097-77

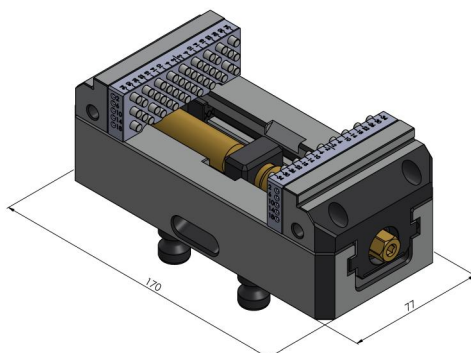
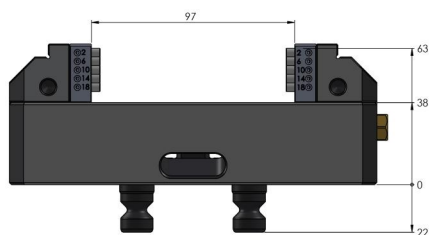


Plage de Serrage	0 - 97 mm
Dimensions	170 x 77 x 65 mm
Principe de Serrage	par adhérence
Type de Composant	cubique
Conditionnement	1 Pièce
Poids	4 kg
Matériau	Acier

Vario-Tec 77, Étau de centrage

Largeur des mors 77 mm, plage de serrage max. 97 mm

Item No. 42097-77



Vario-Tec 77, Étau de centrage

Largeur des mors 77 mm, plage de serrage max. 97 mm

Item No. 42097-77

