

## Vario-Tec 77, Tornillo de banco

ancho de mandíbula 77 mm, alcance máx. de sujeción  
97 mm

Item No. 42097-77

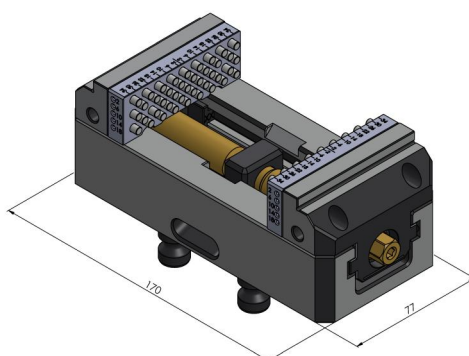
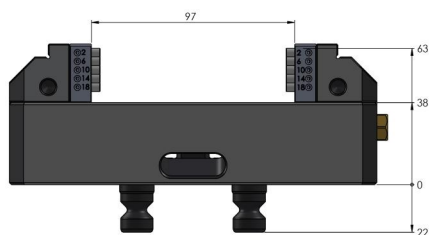


<b>Rango de sujeción</b>	0 - 97 mm
<b>Dimensiones</b>	170 x 77 x 65 mm
<b>Método de sujeción</b>	bloqueo por fricción
<b>Forma de la pieza</b>	cúbico
<b>Unidad de envasado</b>	1 Pieza
<b>Peso</b>	4 kg
<b>Material</b>	Acero

## Vario-Tec 77, Tornillo de banco

ancho de mandíbula 77 mm, alcance máx. de sujeción  
97 mm

Item No. 42097-77



Vario-Tec 77, Tornillo de banco

ancho de mandíbula 77 mm, alcance máx. de sujeción  
97 mm

Item No. 42097-77

