

Vario-Tec 77, Tornillo de banco

ancho de mandíbula 77 mm, alcance máx. de sujeción
57 mm

Item No. 42057-77

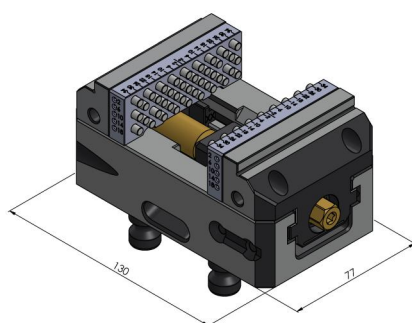
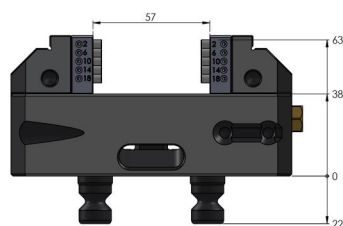


| | |
|---------------------------|----------------------|
| Rango de sujeción | 0 - 57 mm |
| Dimensiones | 130 x 77 x 65 mm |
| Método de sujeción | bloqueo por fricción |
| Forma de la pieza | cúbico |
| Unidad de envasado | 1 Pieza |
| Peso | 3.3 kg |
| Material | Acero |

Vario·Tec 77, Tornillo de banco

ancho de mandíbula 77 mm, alcance máx. de sujeción
57 mm

Item No. 42057-77



Vario-Tec 77, Tornillo de banco

ancho de mandíbula 77 mm, alcance máx. de sujeción
57 mm

Item No. 42057-77

