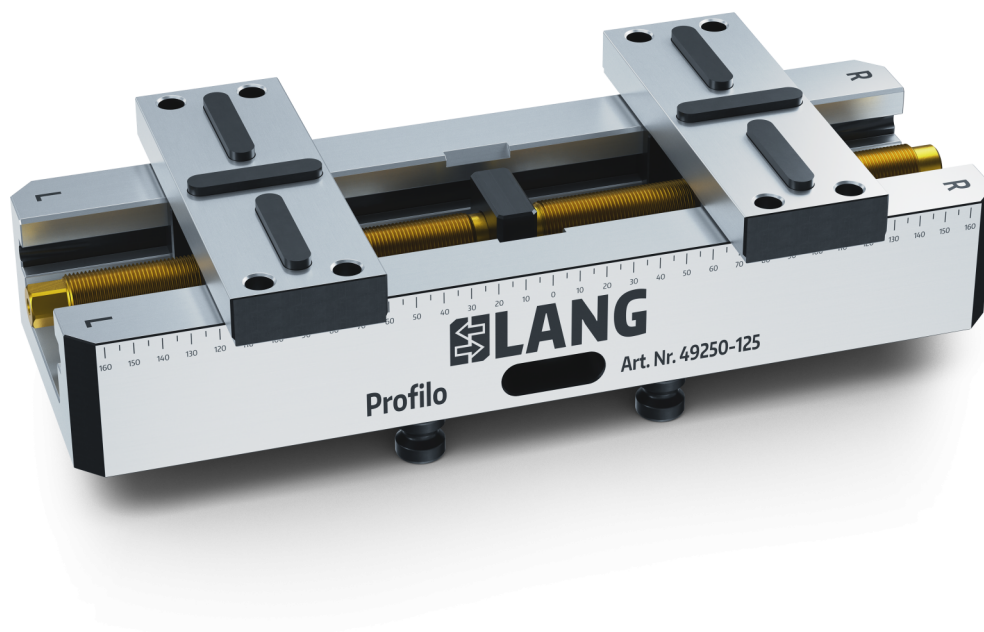


Perfil 125, Perfil morsa de fixação

largura do mordente 160 mm, faixa máxima de fixação 355 mm

Item No. 49250-125

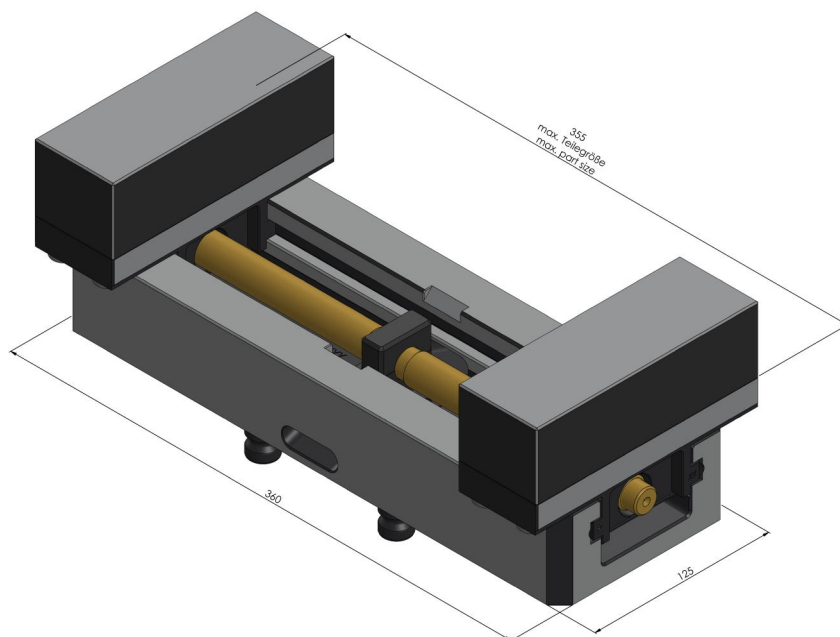
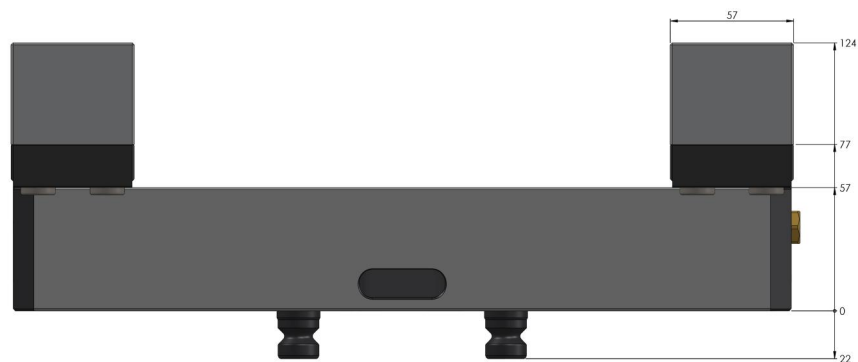


Faixa de fixação	0 - 355 mm
Dimensões	360 x 125 x 77 mm
Método de fixação	travado por fricção
Forma da peça de trabalho	cúbico / cilíndrico / assimétrico
Unidade de embalagem	1 Peça
Peso	17.1 kg
Material	Aço

Perfil 125, Perfil morsa de fixação

largura do mordente 160 mm, faixa máxima de fixação 355 mm

Item No. 49250-125



Perfil 125, Perfil morsa de fixação

largura do mordente 160 mm, faixa máxima de fixação 355 mm

Item No. 49250-125

