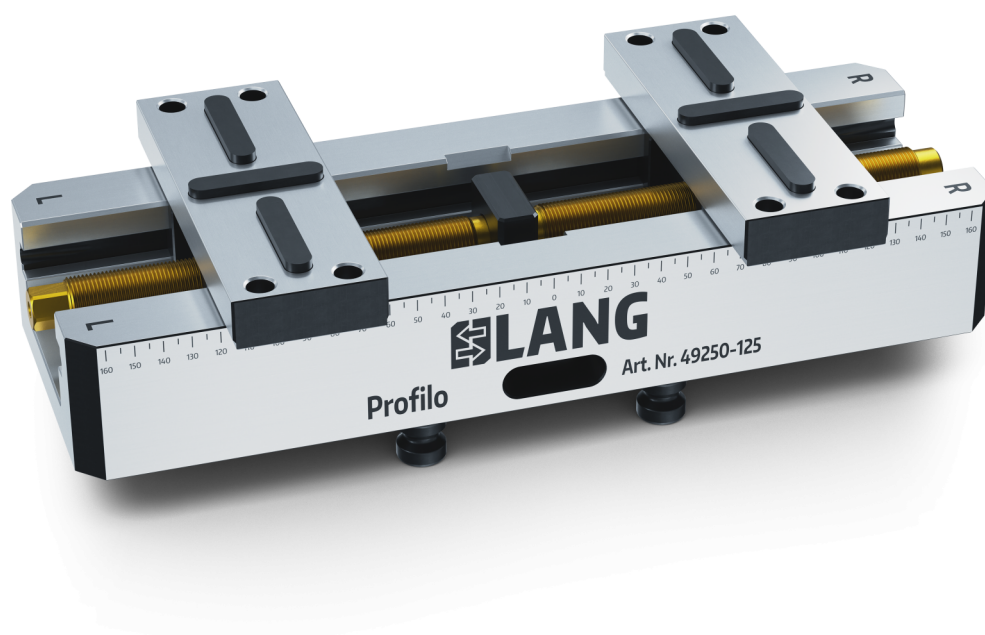


Profilo 125, Profilo Morsa di serraggio

larghezza delle ganasce 160 mm, campo di serraggio
massimo 355 mm



Item No. 49250-125



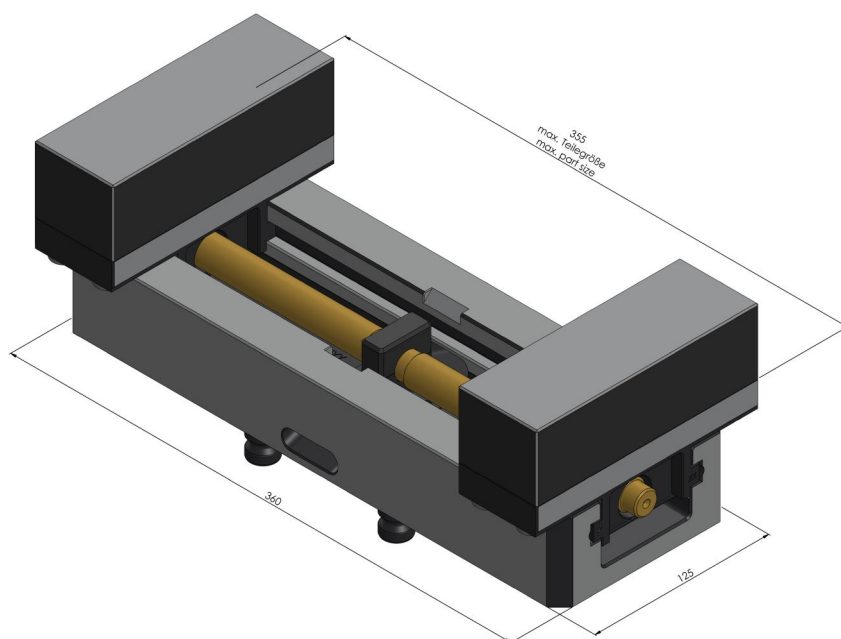
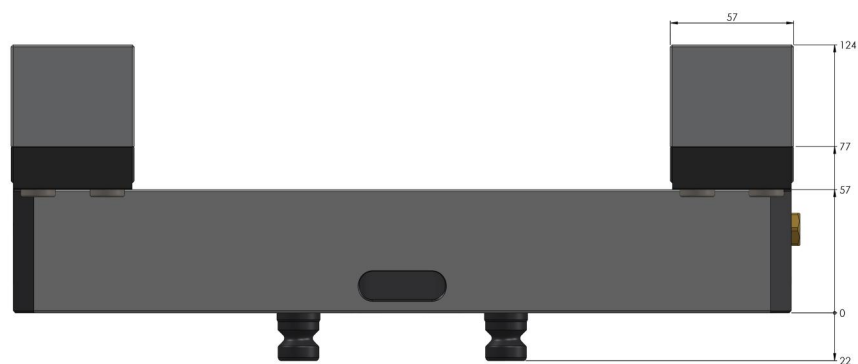
| | |
|-----------------------------|-----------------------------------|
| Campo di serraggio | 0 - 355 mm |
| Dimensioni | 360 x 125 x 77 mm |
| Metodo di serraggio | bloccato per attrito |
| Forma del pezzo | cubico / cilindrico / asimmetrico |
| Unità di imballaggio | 1 Pezzo |
| Peso | 17.1 kg |
| Materiale | Acciaio |

Profilo 125, Profilo Morsa di serraggio

larghezza delle ganasce 160 mm, campo di serraggio
massimo 355 mm



Item No. 49250-125



Profilo 125, Profilo Morsa di serraggio

larghezza delle ganasce 160 mm, campo di serraggio massimo 355 mm

Item No. 49250-125

