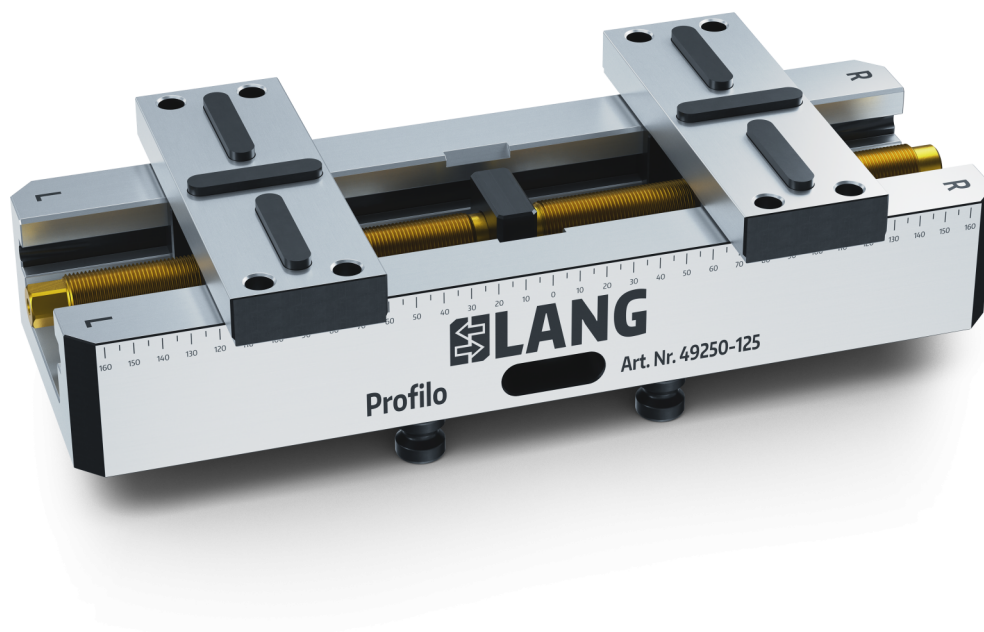


Perfil 125, Mordaza de sujeción Perfil

ancho de mandíbula 160 mm, alcance máx. de sujeción
355 mm



Item No. 49250-125



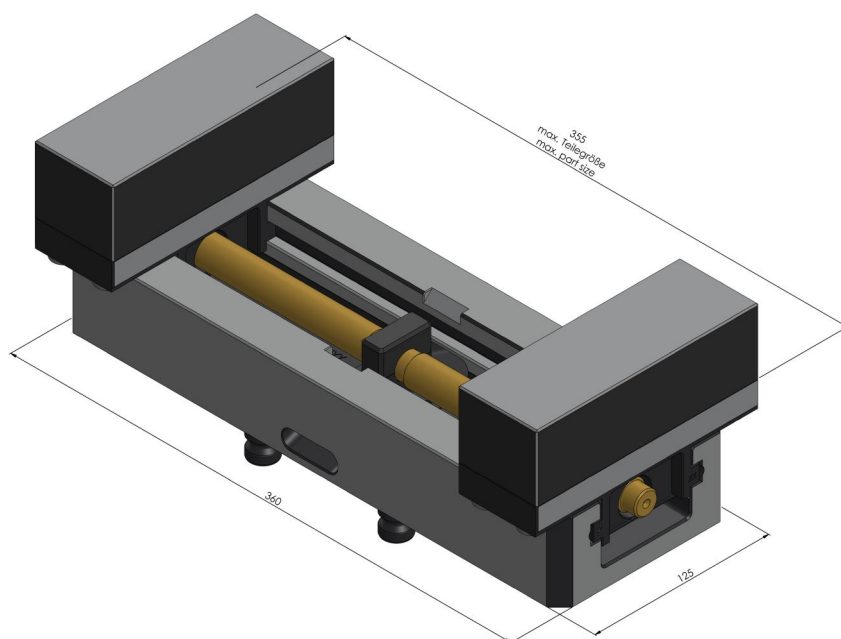
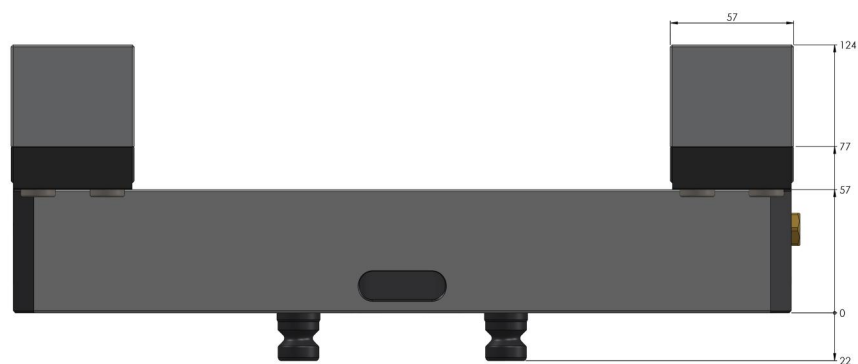
Rango de sujeción	0 - 355 mm
Dimensiones	360 x 125 x 77 mm
Método de sujeción	bloqueo por fricción
Forma de la pieza	cúbico / cilíndrico / asimétrico
Unidad de envasado	1 Pieza
Peso	17.1 kg
Material	Acero

Profilo 125, Mordaza de sujeción Profilo

ancho de mandíbula 160 mm, alcance máx. de sujeción
355 mm



Item No. 49250-125



Profilo 125, Mordaza de sujeción Profilo

ancho de mandíbula 160 mm, alcance máx. de sujeción
355 mm

Item No. 49250-125

