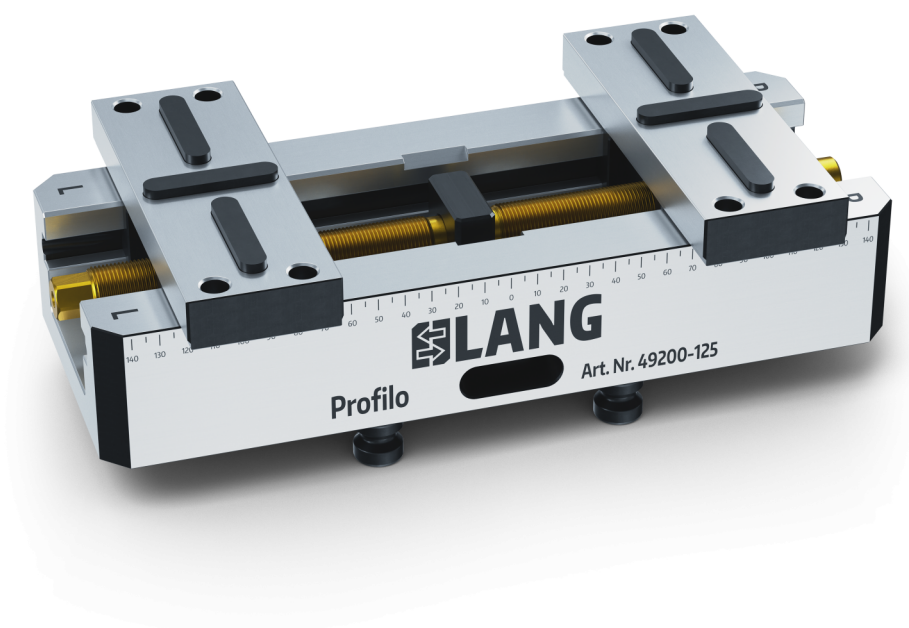


## Perfil 125, Perfil morsa de fixação

largura do mordente 160 mm, faixa máxima de fixação 305 mm

Item No. 49200-125

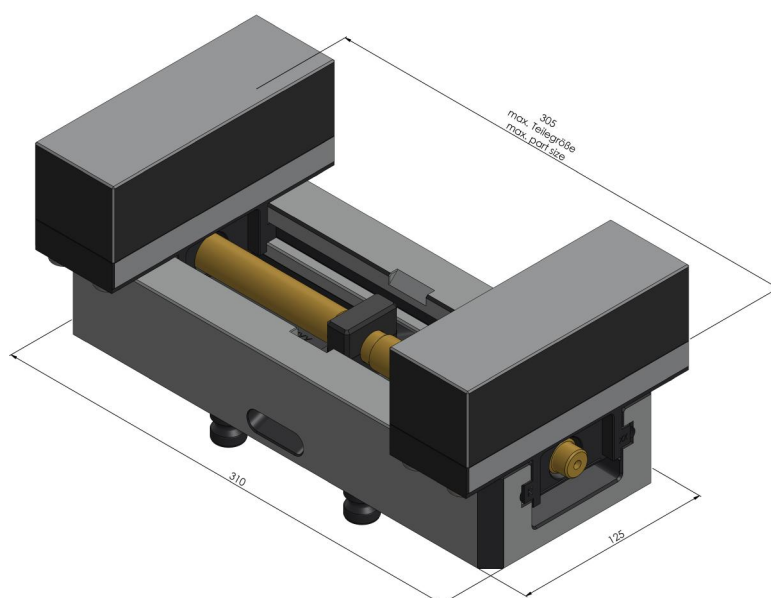
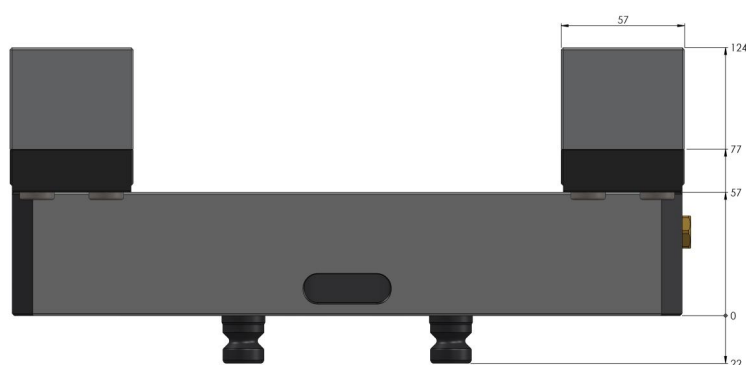


<b>Faixa de fixação</b>	0 - 305 mm
<b>Dimensões</b>	310 x 125 x 77 mm
<b>Método de fixação</b>	travado por fricção
<b>Forma da peça de trabalho</b>	cúbico / cilíndrico / assimétrico
<b>Unidade de embalagem</b>	1 Peça
<b>Peso</b>	15.3 kg
<b>Material</b>	Aço

## Perfil 125, Perfil morsa de fixação

largura do mordente 160 mm, faixa máxima de fixação 305 mm

Item No. 49200-125



## Perfil 125, Perfil morsa de fixação

largura do mordente 160 mm, faixa máxima de fixação 305 mm

Item No. 49200-125

