

## Profilo 125, Profilo Morsa di serraggio

larghezza delle ganasce 160 mm, campo di serraggio  
massimo 255 mm



Item No. 49150-125



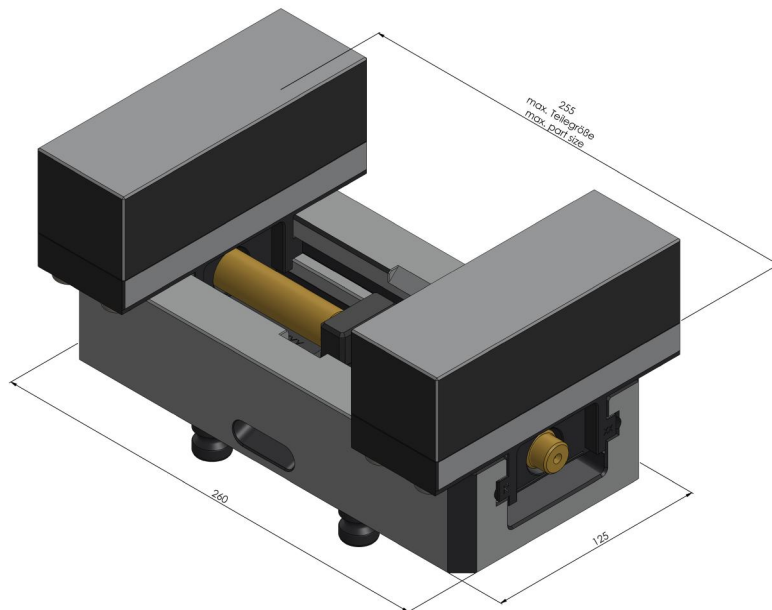
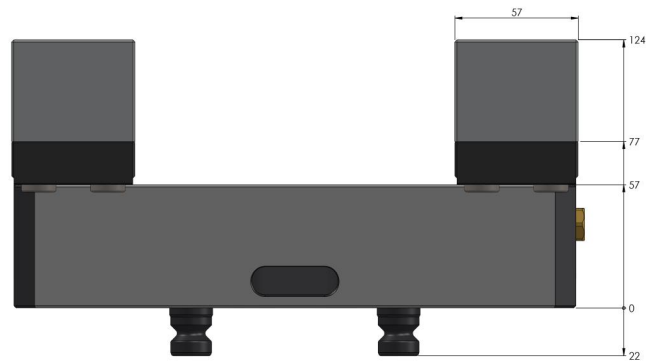
<b>Campo di serraggio</b>	0 - 255 mm
<b>Dimensioni</b>	260 x 125 x 77 mm
<b>Metodo di serraggio</b>	bloccato per attrito
<b>Forma del pezzo</b>	cubico / cilindrico / asimmetrico
<b>Unità di imballaggio</b>	1 Pezzo
<b>Peso</b>	13.4 kg
<b>Materiale</b>	Acciaio

Profilo 125, Profilo Morsa di serraggio

larghezza delle ganasce 160 mm, campo di serraggio massimo 255 mm



Item No. 49150-125



Profilo 125, Profilo Morsa di serraggio

larghezza delle ganasce 160 mm, campo di serraggio massimo 255 mm

Item No. 49150-125

