

Profilo 125, Konturspanner

Backenbreite 160 mm, max. Spannbereich 255 mm

Item No. 49150-125

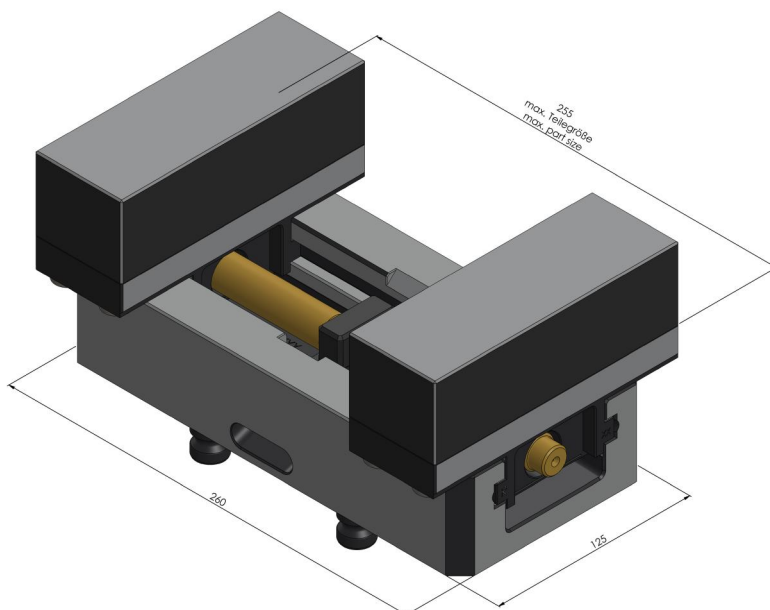
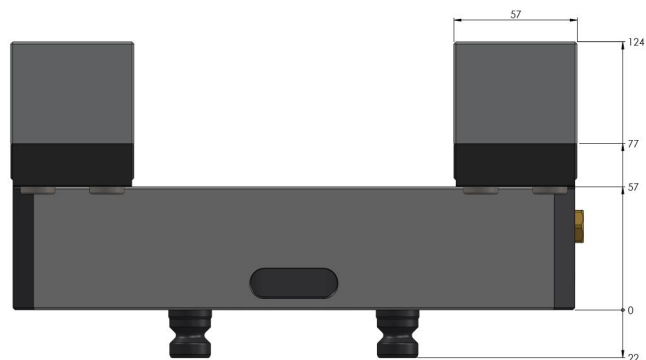


Spannbereich	0 - 255 mm
Abmessungen	260 x 125 x 77 mm
Spannprinzip	kraftschlüssig
Bauteilform	kubisch / zylindrisch / asymmetrisch
Verpackungseinheit	1 Stück
Gewicht	13.4 kg
Material	Stahl

Profilo 125, Konturspanner

Backenbreite 160 mm, max. Spannereich 255 mm

Item No. 49150-125



Profilo 125, Konturspanner

Backenbreite 160 mm, max. Spannereich 255 mm

Item No. 49150-125

