

Perfil 125, Perfil morsa de fixação

largura do mordente 160 mm, faixa máxima de fixação 205 mm

Item No. 49100-125

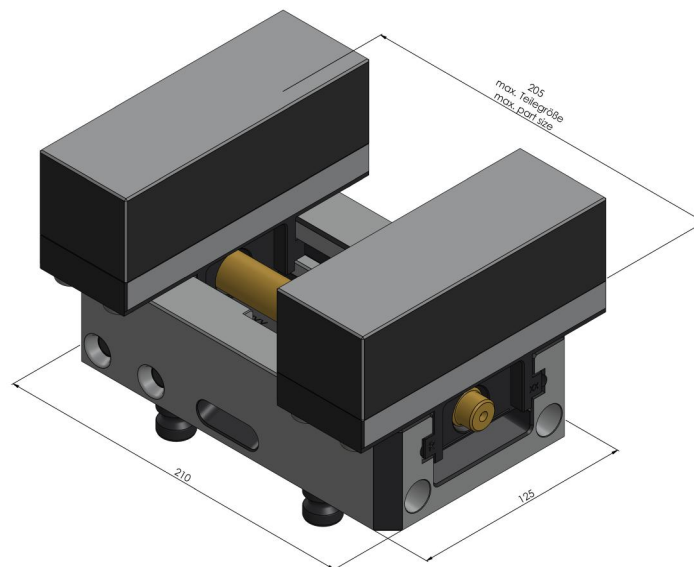
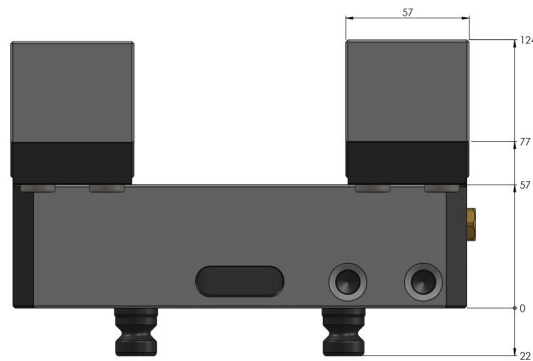


| | |
|----------------------------------|-----------------------------------|
| Faixa de fixação | 0 - 205 mm |
| Dimensões | 210 x 125 x 77 mm |
| Método de fixação | travado por fricção |
| Forma da peça de trabalho | cúbico / cilíndrico / assimétrico |
| Unidade de embalagem | 1 Peça |
| Peso | 11.5 kg |
| Material | Aço |

Perfil 125, Perfil morsa de fixação

largura do mordente 160 mm, faixa máxima de fixação 205 mm

Item No. 49100-125



Perfil 125, Perfil morsa de fixação

largura do mordente 160 mm, faixa máxima de fixação 205 mm

Item No. 49100-125

