

Perfil 125, Perfil morsa de fixação

mordente com 160 mm, faixa máxima de fixação 155 mm

Item No. 49050-125

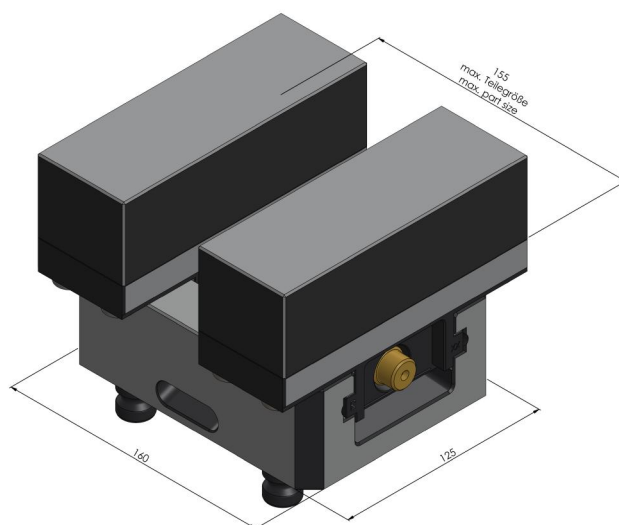
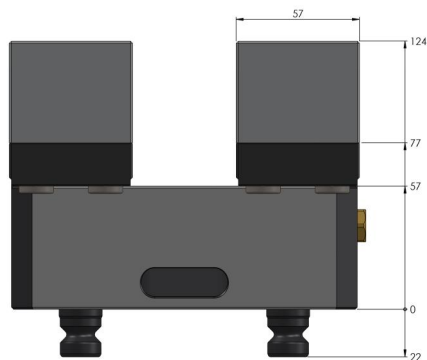


Faixa de fixação	0 - 155 mm
Dimensões	160 x 125 x 77 mm
Método de fixação	travado por fricção
Forma da peça de trabalho	cúbico / cilíndrico / assimétrico
Unidade de embalagem	1 Peça
Peso	9.7 kg
Material	Aço

Perfil 125, Perfil morsa de fixação

mordente com 160 mm, faixa máxima de fixação 155 mm

Item No. 49050-125



Perfil 125, Perfil morsa de fixação

mordente com 160 mm, faixa máxima de fixação 155 mm

Item No. 49050-125

