

Profilo 77, Profilo Morsa di serraggio

larghezza delle ganasce 112 mm, campo di serraggio massimo 165 mm

Item No. 49080-77

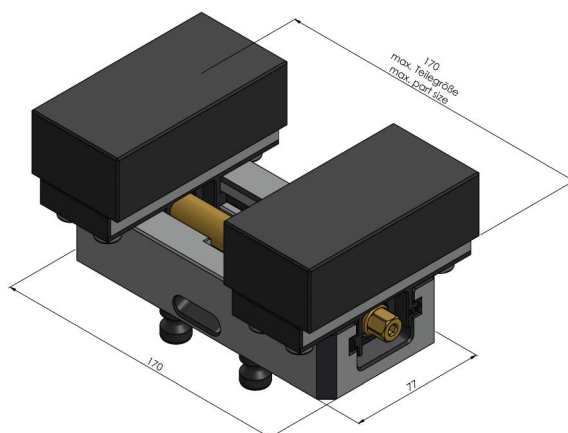
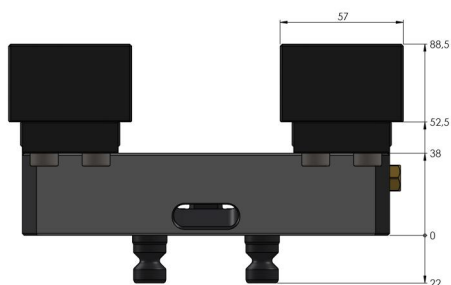


Campo di serraggio	0 - 170 mm
Dimensioni	170 x 77 x 52.5 mm
Metodo di serraggio	incastro
Forma del pezzo	cubico / cilindrico / asimmetrico
Unità di imballaggio	1 Pezzo
Peso	4.1 kg
Materiale	Acciaio

Profilo 77, Profilo Morsa di serraggio

larghezza delle ganasce 112 mm, campo di serraggio massimo 165 mm

Item No. 49080-77



Profilo 77, Profilo Morsa di serraggio

larghezza delle ganasce 112 mm, campo di serraggio
massimo 165 mm

Item No. 49080-77

