

Perfil 77, Perfil morsa de fixação

largura do mordente 112 mm, faixa máxima de fixação
125 mm

Item No. 49040-77

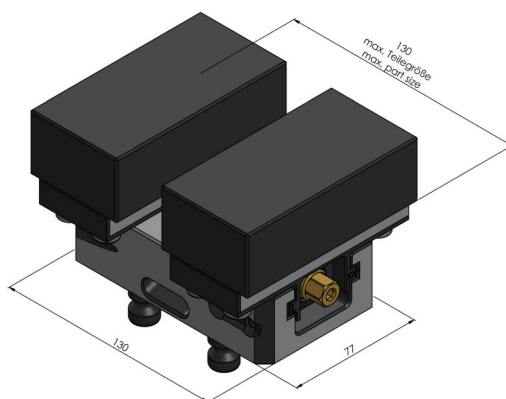
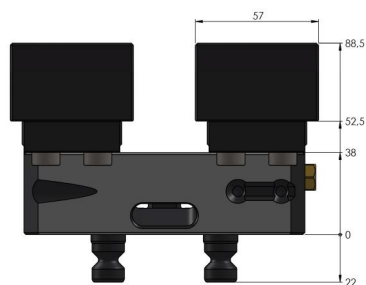


Faixa de fixação	0 - 130 mm
Dimensões	130 x 77 x 52.5 mm
Método de fixação	travado por fricção
Forma da peça de trabalho	cúbico / cilíndrico / assimétrico
Unidade de embalagem	1 Peça
Peso	3.5 kg
Material	Aço

Perfil 77, Perfil morsa de fixação

largura do mordente 112 mm, faixa máxima de fixação
125 mm

Item No. 49040-77



Perfil 77, Perfil morsa de fixação

largura do mordente 112 mm, faixa máxima de fixação
125 mm

Item No. 49040-77

