

Profilo 77, Profilo Morsa di serraggio

larghezza delle ganasce 112 mm, campo di serraggio
massimo 125 mm

Item No. 49040-77

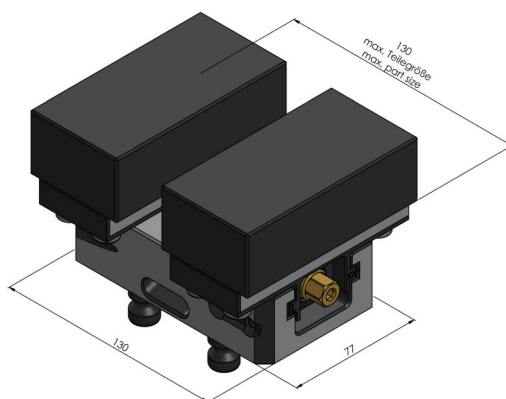
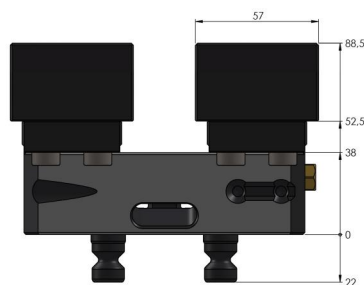


Campo di serraggio	0 - 130 mm
Dimensioni	130 x 77 x 52.5 mm
Metodo di serraggio	bloccato per attrito
Forma del pezzo	cubico / cilindrico / asimmetrico
Unità di imballaggio	1 Pezzo
Peso	3.5 kg
Materiale	Acciaio

Profilo 77, Profilo Morsa di serraggio

larghezza delle ganasce 112 mm, campo di serraggio massimo 125 mm

Item No. 49040-77



Profilo 77, Profilo Morsa di serraggio

larghezza delle ganasce 112 mm, campo di serraggio
massimo 125 mm

Item No. 49040-77

