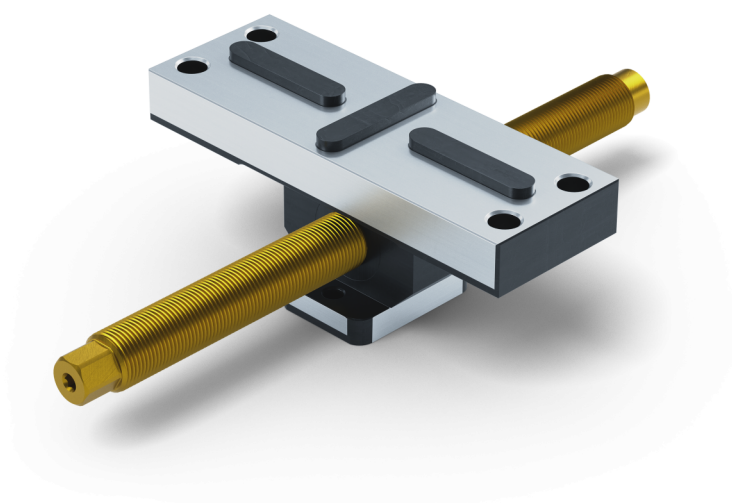


## Perfil 125, Mandíbula central + husillo

ancho de mandíbula 160 mm, longitud del husillo 264 mm

Item No. 49150-TG125



<b>Longitud del husillo</b>	264 mm
<b>Paso de rosca</b>	M20 x 1.5
<b>Dimensiones</b>	Anchura de la mandíbula: 160 mm - Longitud de la mandíbula: 57 mm
<b>Tamaño del tornillo</b>	M10
<b>Forma de la pieza</b>	cúbico / cilíndrico / asimétrico
<b>Unidad de envasado</b>	1 Pieza
<b>Peso</b>	2.3 kg
<b>Material</b>	Acero

## Perfil 125, Mandíbula central + husillo

ancho de mandíbula 160 mm, longitud del husillo 264 mm

Item No. 49150-TG125

