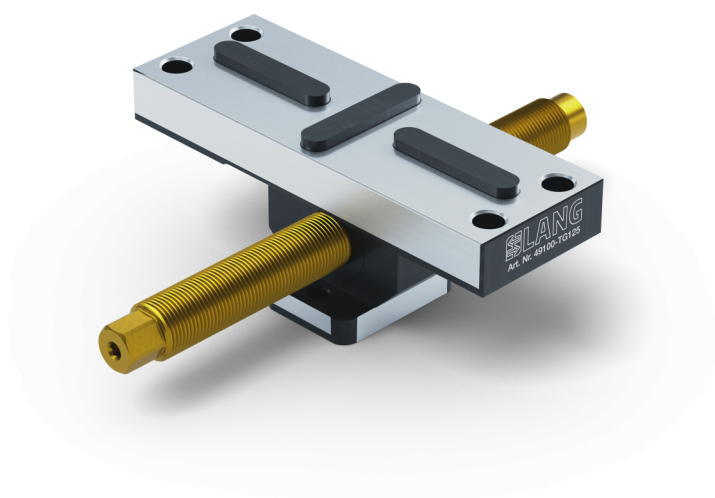


## Perfil 125, Mordentes central + fuso

largura da mandíbula 160 mm, comprimento do fuso  
214 mm

Item No. 49100-TG125



<b>Comprimento do fuso</b>	214 mm
<b>Passo de linha</b>	M20 x 1.5
<b>Dimensões</b>	Largura da mandíbula: 160 mm - Comprimento da mandíbula: 57 mm
<b>Tamanho do parafuso</b>	M10
<b>Forma da peça de trabalho</b>	cúbico / cilíndrico / assimétrico
<b>Unidade de embalagem</b>	1 Peça
<b>Peso</b>	2.15 kg
<b>Material</b>	Aço

Perfil 125, Mordentes central + fuso

largura da mandíbula 160 mm, comprimento do fuso  
214 mm

Item No. 49100-TG125

