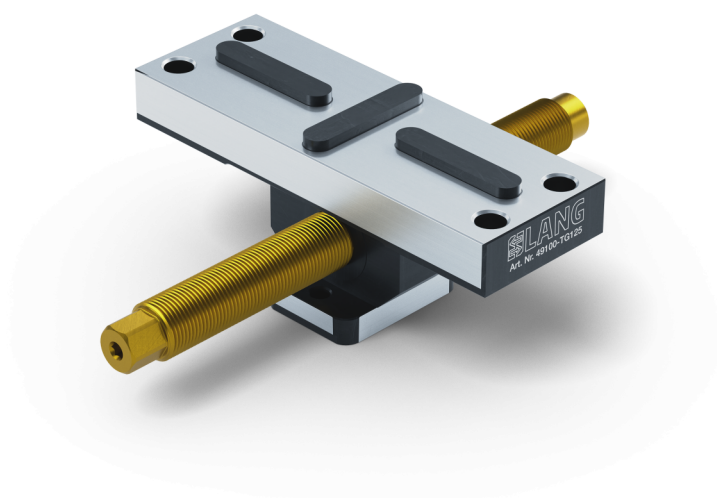


Perfil 125, Mordentes central + fuso

largura da mandíbula 160 mm, comprimento do fuso
214 mm

Item No. 49100-TG125



Comprimento do fuso	214 mm
Passo de linha	M20 x 1.5
Dimensões	Largura da mandíbula: 160 mm - Comprimento da mandíbula: 57 mm
Tamanho do parafuso	M10
Forma da peça de trabalho	cúbico / cilíndrico / assimétrico
Unidade de embalagem	1 Peça
Peso	2.15 kg
Material	Aço

Perfil 125, Mordentes central + fuso

largura da mandíbula 160 mm, comprimento do fuso
214 mm

Item No. 49100-TG125

