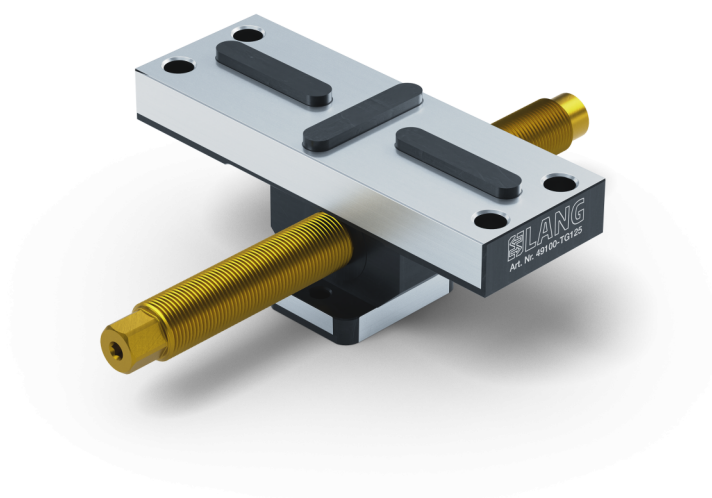


Profilo 125, Mors de base central + vis de serrage

largeur des mors 160 mm, Longueur de la vis 214 mm

Item No. 49100-TG125



Longueur de la Broche	214 mm
Pas de Filetage	M20 x 1.5
Dimensions	Largeur du mors: 160 mm - Longueur du Mors: 57 mm
Taille de la Vis	M10
Type de Composant	cubique / cylindrique / asymétrique
Conditionnement	1 Pièce
Poids	2.15 kg
Matériau	Acier

Profilo 125, Mors de base central + vis de serrage

largeur des mors 160 mm, Longueur de la vis 214 mm

Item No. 49100-TG125

