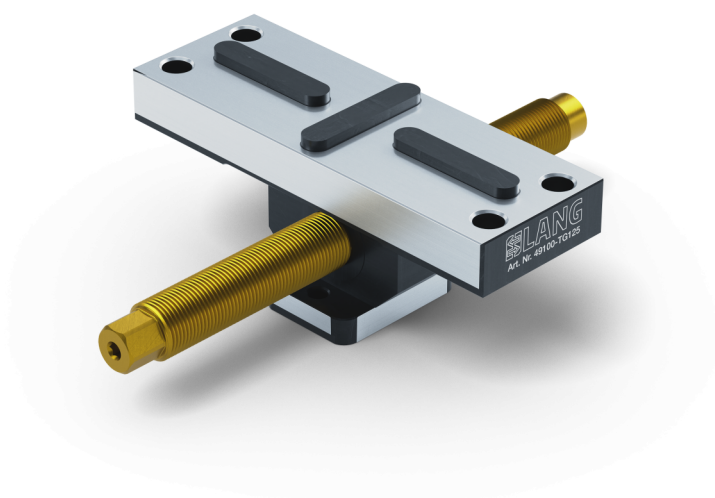


Perfil 125, Mandíbula central + husillo

ancho de mandíbula 160 mm, longitud del husillo 214 mm

Item No. 49100-TG125



Longitud del husillo	214 mm
Paso de rosca	M20 x 1.5
Dimensiones	Anchura de la mandíbula: 160 mm - Longitud de la mandíbula: 57 mm
Tamaño del tornillo	M10
Forma de la pieza	cúbico / cilíndrico / asimétrico
Unidad de envasado	1 Pieza
Peso	2.15 kg
Material	Acero

Perfil 125, Mandíbula central + husillo

ancho de mandíbula 160 mm, longitud del husillo 214 mm

Item No. 49100-TG125

