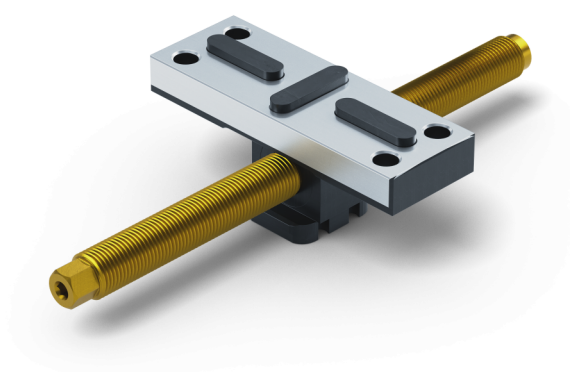


Perfil 77, Mordentes central + fuso

largura da mandíbula 112 mm, comprimento do fuso
215 mm

Item No. 49120-TG77



Comprimento do fuso	215 mm
Passo de linha	M16 x 1.5
Dimensões	Largura da mandíbula: 112 mm - Comprimento da mandíbula: 46 mm
Tamanho do parafuso	M8
Forma da peça de trabalho	cúbico / cilíndrico / assimétrico
Unidade de embalagem	1 Conjunto
Peso	0.85 kg
Material	Aço

Perfil 77, Mordentes central + fuso

largura da mandíbula 112 mm, comprimento do fuso
215 mm

Item No. 49120-TG77

