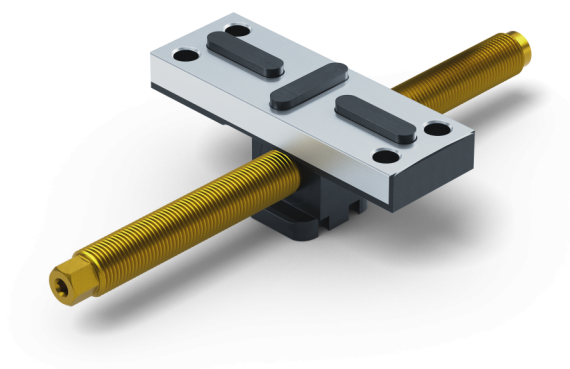


## Perfil 77, Mordentes central + fuso

largura da mandíbula 112 mm, comprimento do fuso  
215 mm

Item No. 49120-TG77



<b>Comprimento do fuso</b>	215 mm
<b>Passo de linha</b>	M16 x 1.5
<b>Dimensões</b>	Largura da mandíbula: 112 mm - Comprimento da mandíbula: 46 mm
<b>Tamanho do parafuso</b>	M8
<b>Forma da peça de trabalho</b>	cúbico / cilíndrico / assimétrico
<b>Unidade de embalagem</b>	1 Conjunto
<b>Peso</b>	0.85 kg
<b>Material</b>	Aço

## Perfil 77, Mordentes central + fuso

largura da mandíbula 112 mm, comprimento do fuso  
215 mm

Item No. 49120-TG77

