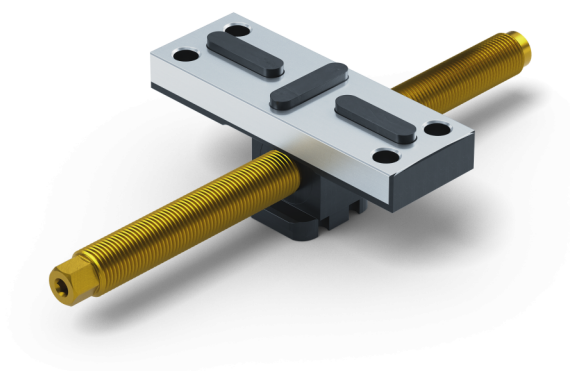


Profilo 77, Mors de base central + vis de serrage

largeur des mors 112 mm, Longueur de la vis 215 mm

Item No. 49120-TG77



Longueur de la Broche	215 mm
Pas de Filetage	M16 x 1.5
Dimensions	Largeur du mors: 112 mm - Longueur du Mors: 46 mm
Taille de la Vis	M8
Type de Composant	cubique / cylindrique / asymétrique
Conditionnement	1 Ensemble
Poids	0.85 kg
Matériau	Acier

Profilo 77, Mors de base central + vis de serrage

largeur des mors 112 mm, Longueur de la vis 215 mm

Item No. 49120-TG77

