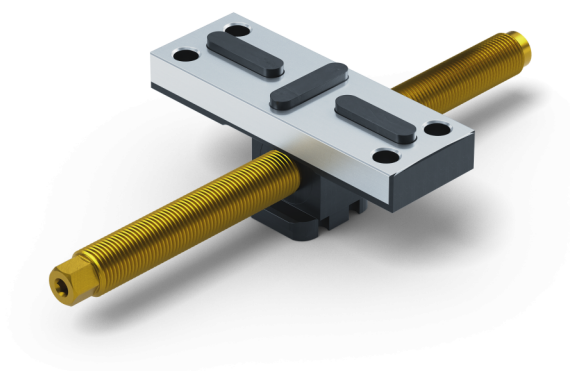


Perfil 77, Mandíbula central + husillo

ancho de mandíbula 112 mm, longitud del husillo 215 mm

Item No. 49120-TG77



Longitud del husillo	215 mm
Paso de rosca	M16 x 1.5
Dimensiones	Anchura de la mandíbula: 112 mm - Longitud de la mandíbula: 46 mm
Tamaño del tornillo	M8
Forma de la pieza	cúbico / cilíndrico / asimétrico
Unidad de envasado	1 Establecer
Peso	0.85 kg
Material	Acero

Profilo 77, Mandíbula central + husillo

ancho de mandíbula 112 mm, longitud del husillo 215 mm

Item No. 49120-TG77

