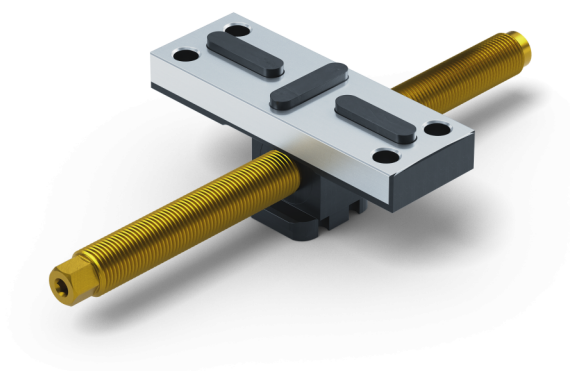


## Perfil 77, Mandíbula central + husillo

ancho de mandíbula 112 mm, longitud del husillo 215 mm

Item No. 49120-TG77



<b>Longitud del husillo</b>	215 mm
<b>Paso de rosca</b>	M16 x 1.5
<b>Dimensiones</b>	Anchura de la mandíbula: 112 mm - Longitud de la mandíbula: 46 mm
<b>Tamaño del tornillo</b>	M8
<b>Forma de la pieza</b>	cúbico / cilíndrico / asimétrico
<b>Unidad de envasado</b>	1 Establecer
<b>Peso</b>	0.85 kg
<b>Material</b>	Acero

## Profilo 77, Mandíbula central + husillo

ancho de mandíbula 112 mm, longitud del husillo 215 mm

Item No. 49120-TG77

