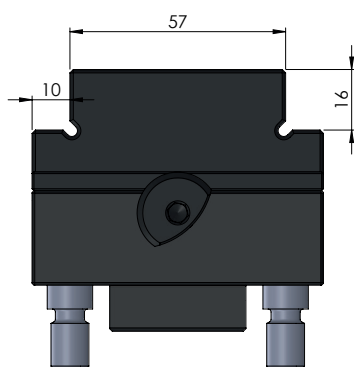
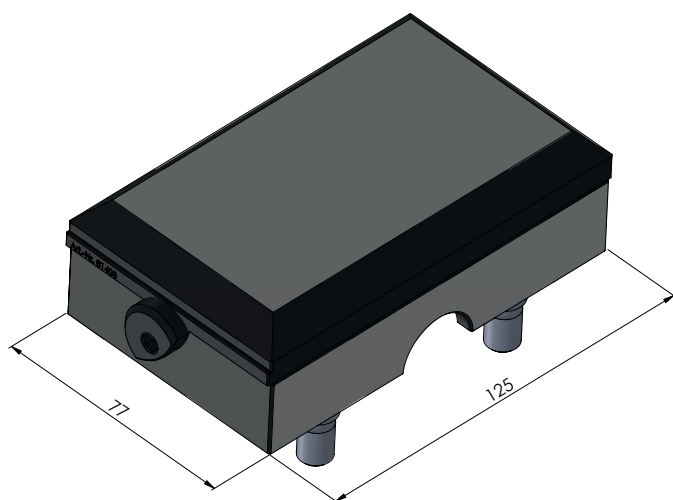
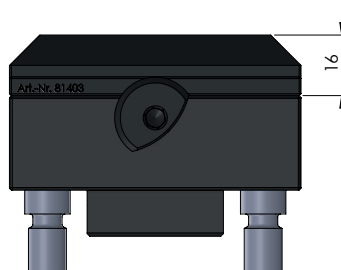


N° D'ART.	81440-TG
DESCRIPTION	Makro-Grip® Ultra 125, Semelle central, Avanti
DATE DE PUBLICATION	04.05.2021

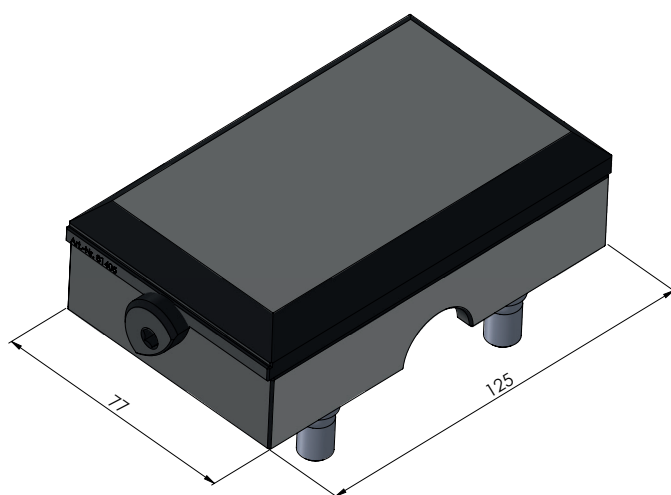


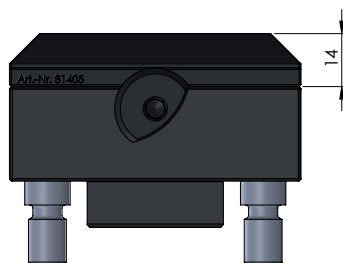




N° D'ART.	81440-TG
DESCRIPTION	Makro-Grip® Ultra 125, Semelle central, Avanti
DATE DE PUBLICATION	04.05.2021

Page 4 / 6





N° D'ART.	81440-TG
DESCRIPTION	Makro-Grip® Ultra 125, Semelle central, Avanti
DATE DE PUBLICATION	04.05.2021

Page 6 / 6