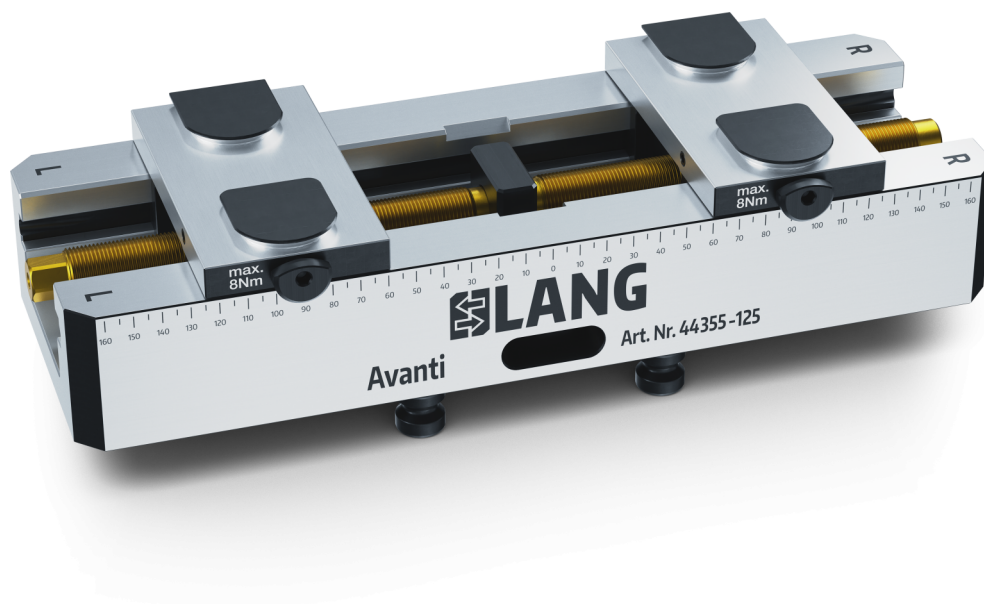


## Avanti 125, Morsa para fixação de perfil

largura do mordente 125 mm, faixa máxima de fixação  
355 mm

Item No. 44355-125

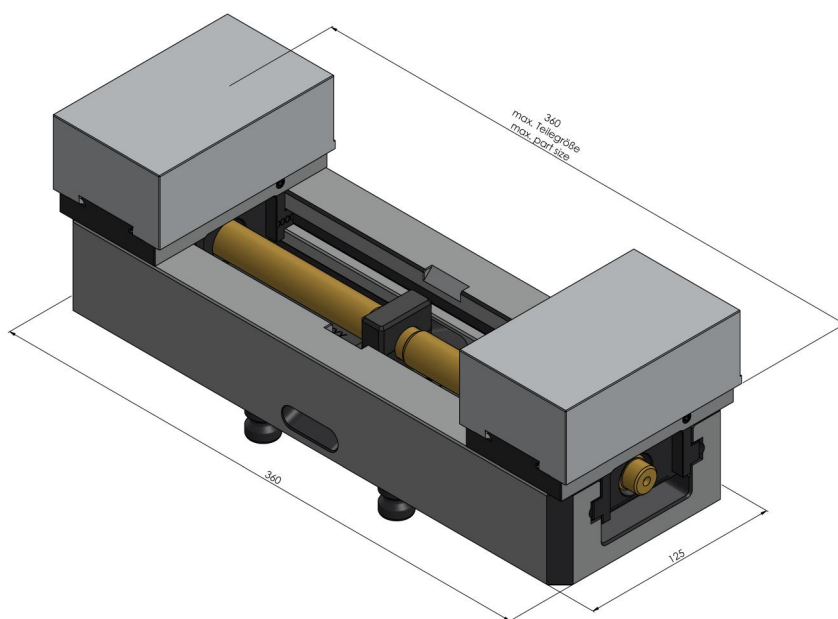
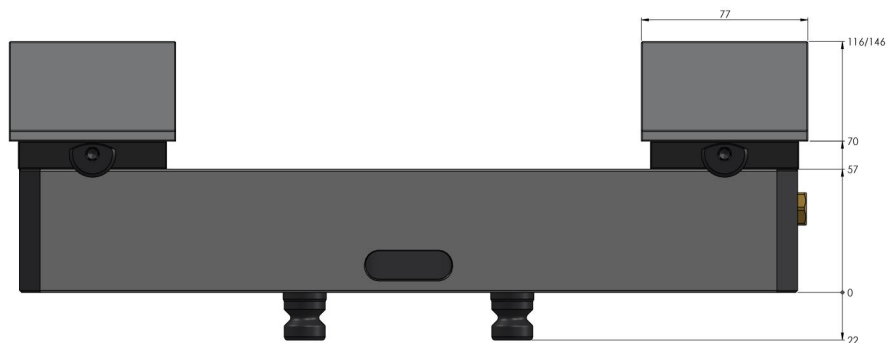


<b>Faixa de fixação</b>	0 - 360 mm
<b>Dimensões</b>	360 x 125 x 70 mm
<b>Método de fixação</b>	travado por fricção
<b>Forma da peça de trabalho</b>	cúbico / cilíndrico / assimétrico
<b>Unidade de embalagem</b>	1 Conjunto
<b>Peso</b>	16.7 kg
<b>Material</b>	Aço

## Avanti 125, Morsa para fixação de perfil

largura do mordente 125 mm, faixa máxima de fixação  
355 mm

Item No. 44355-125



## Avanti 125, Morsa para fixação de perfil

largura do mordente 125 mm, faixa máxima de fixação  
355 mm

Item No. 44355-125

