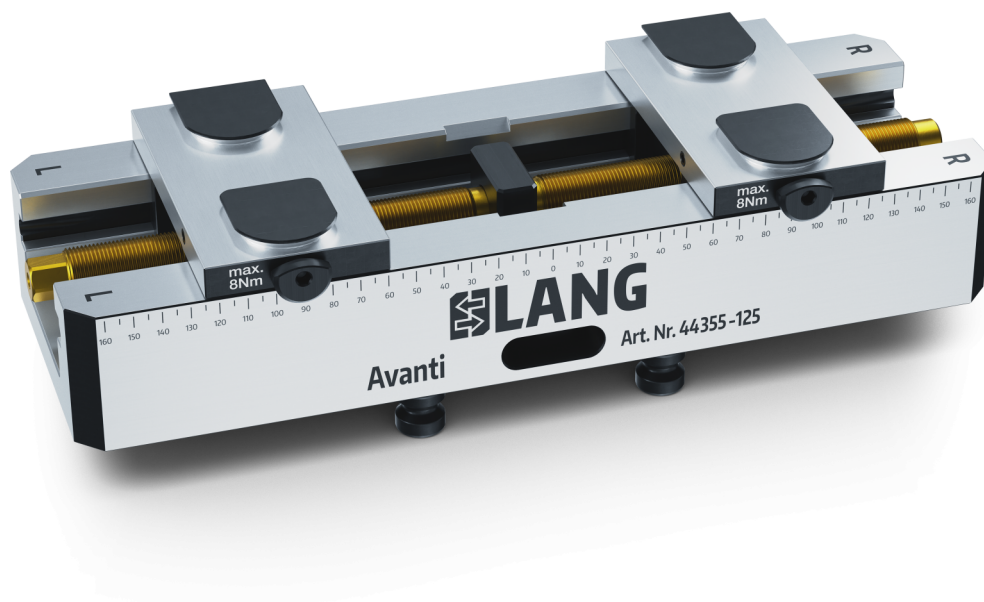


Avanti 125, Morsa per il serraggio dei profili

larghezza delle ganasce 125 mm, campo di serraggio
massimo 355 mm



Item No. 44355-125

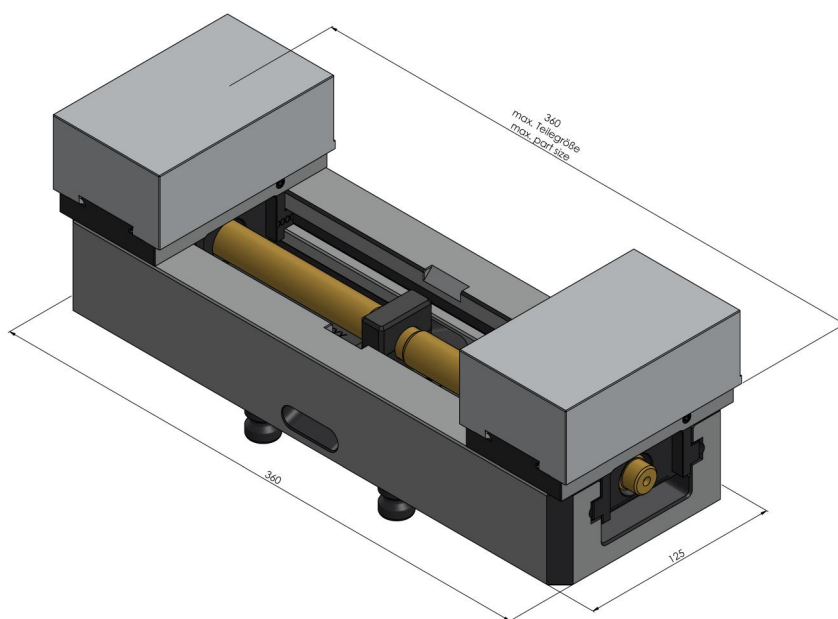
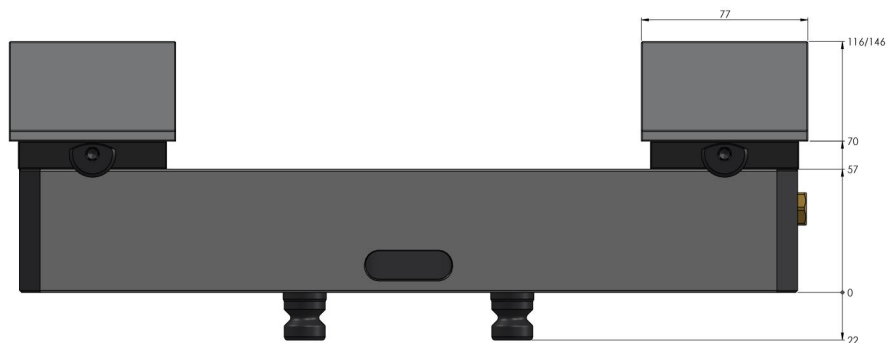


| | |
|-----------------------------|-----------------------------------|
| Campo di serraggio | 0 - 360 mm |
| Dimensioni | 360 x 125 x 70 mm |
| Metodo di serraggio | bloccato per attrito |
| Forma del pezzo | cubico / cilindrico / asimmetrico |
| Unità di imballaggio | 1 Set |
| Peso | 16.7 kg |
| Materiale | Acciaio |

Avanti 125, Morsa per il serraggio dei profili

larghezza delle ganasce 125 mm, campo di serraggio massimo 355 mm

Item No. 44355-125



Avanti 125, Morsa per il serraggio dei profili

larghezza delle ganasce 125 mm, campo di serraggio massimo 355 mm

Item No. 44355-125

