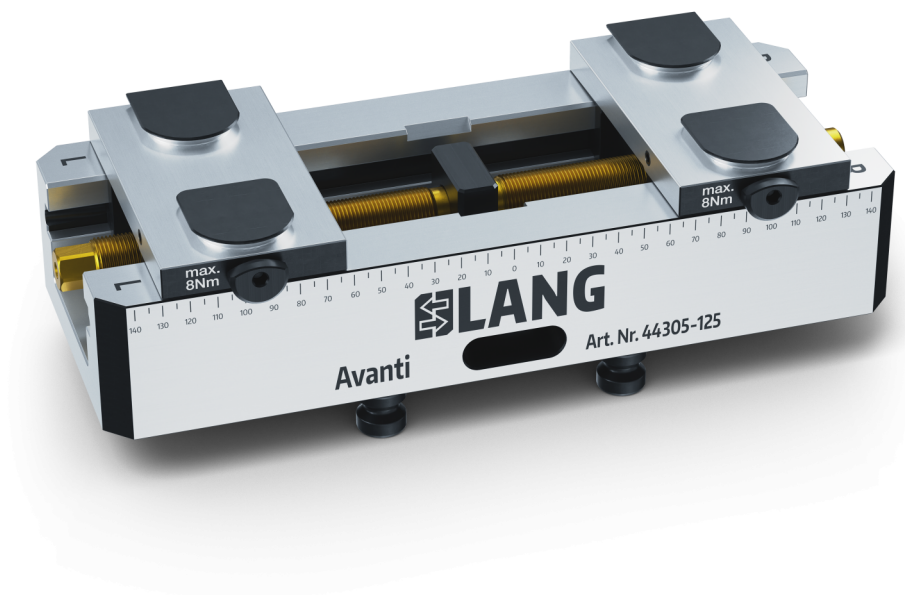


Avanti 125, Morsa per il serraggio dei profili

larghezza delle ganasce 125 mm, campo di serraggio massimo 305 mm



Item No. 44305-125

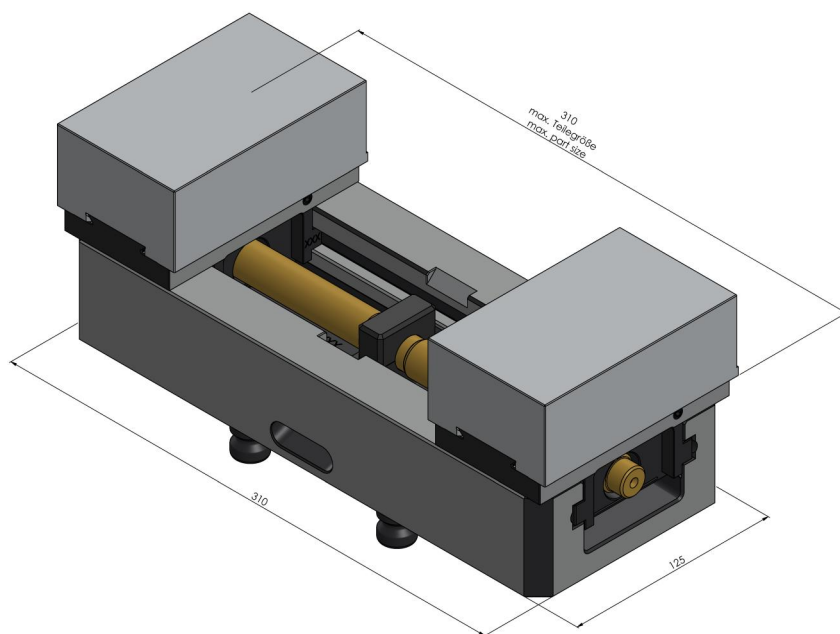
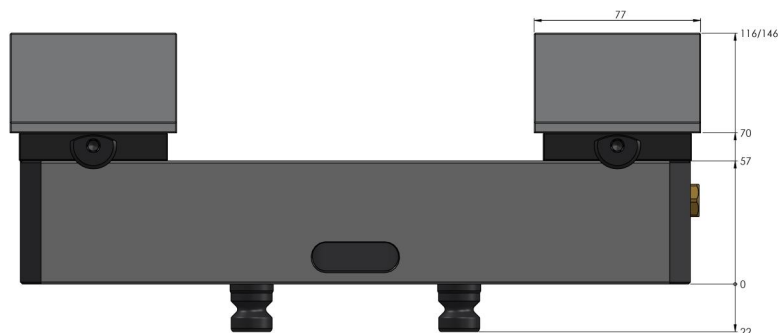


Campo di serraggio	0 - 310 mm
Dimensioni	310 x 125 x 70 mm
Metodo di serraggio	bloccato per attrito
Forma del pezzo	cubico / cilindrico / asimmetrico
Unità di imballaggio	1 Set
Peso	14.9 kg
Materiale	Acciaio

Avanti 125, Morsa per il serraggio dei profili

larghezza delle ganasce 125 mm, campo di serraggio massimo 305 mm

Item No. 44305-125



Avanti 125, Morsa per il serraggio dei profili

larghezza delle ganasce 125 mm, campo di serraggio massimo 305 mm

Item No. 44305-125

