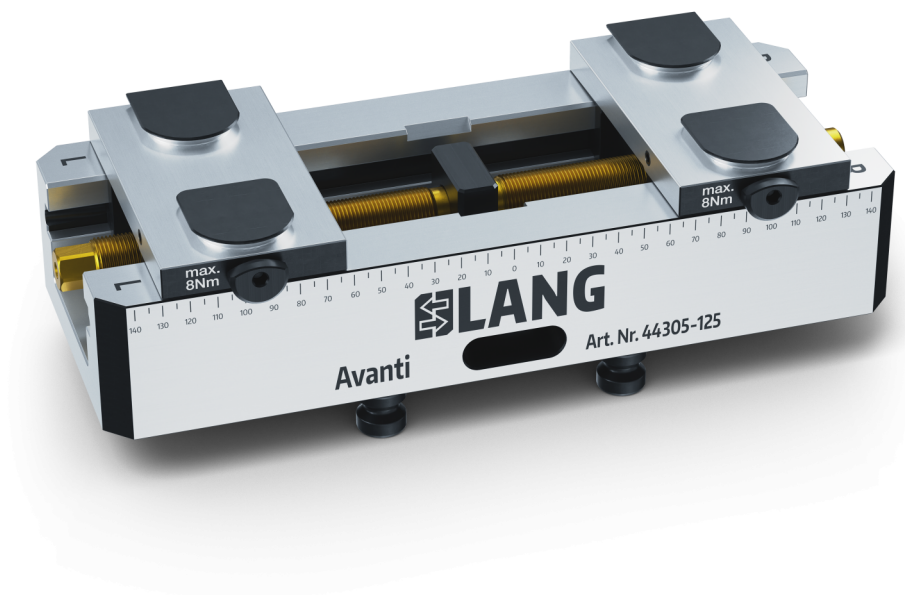


Avanti 125, Mordaza de sujeción de perfiles

ancho de mandíbula 125 mm, alcance máx. de sujeción
305 mm



Item No. 44305-125



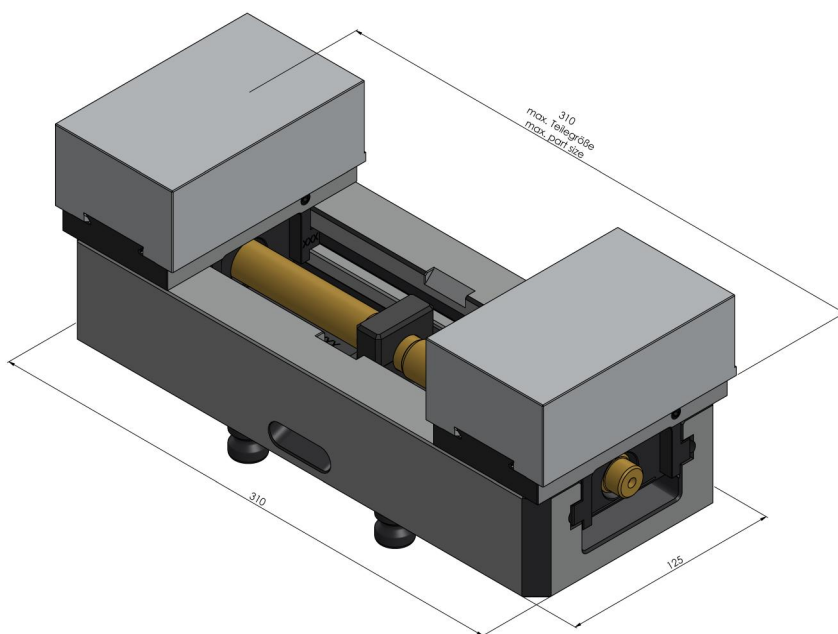
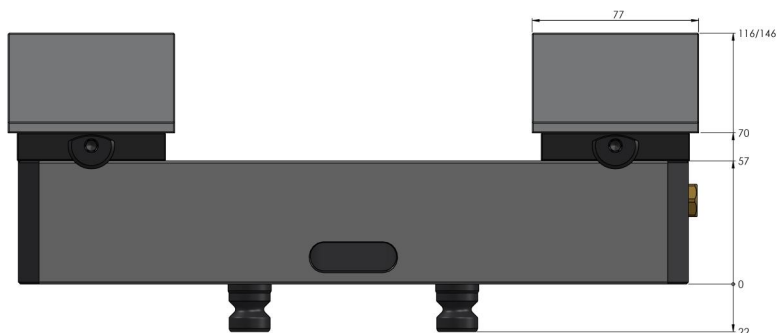
Rango de sujeción	0 - 310 mm
Dimensiones	310 x 125 x 70 mm
Método de sujeción	bloqueo por fricción
Forma de la pieza	cúbico / cilíndrico / asimétrico
Unidad de envasado	1 Establecer
Peso	14.9 kg
Material	Acero

Avanti 125, Mordaza de sujeción de perfiles

ancho de mandíbula 125 mm, alcance máx. de sujeción
305 mm



Item No. 44305-125



Avanti 125, Mordaza de sujeción de perfiles

ancho de mandíbula 125 mm, alcance máx. de sujeción
305 mm

Item No. 44305-125

