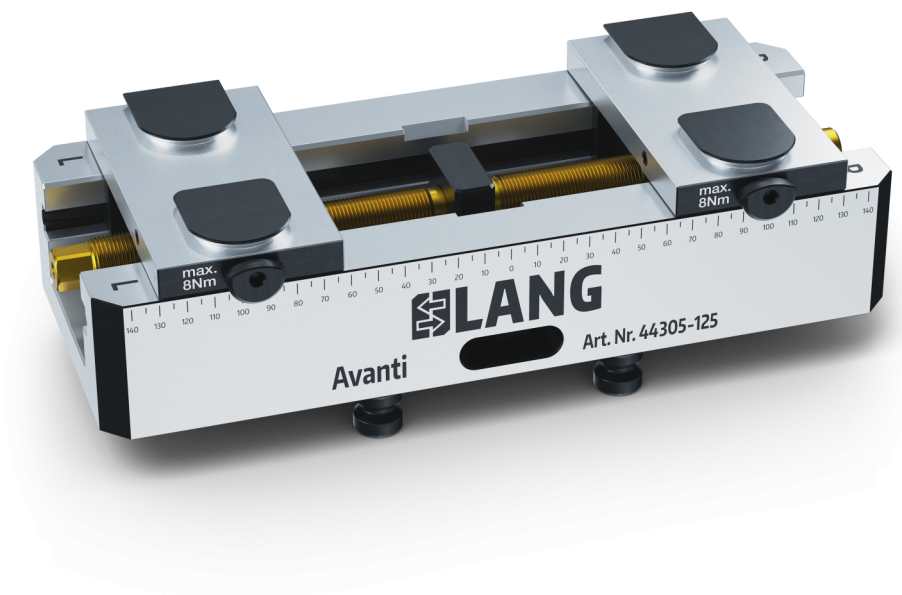


Avanti 125, Konturspanner

Backenbreite 125 mm, max. Spannbereich 310 mm

Item No. 44305-125

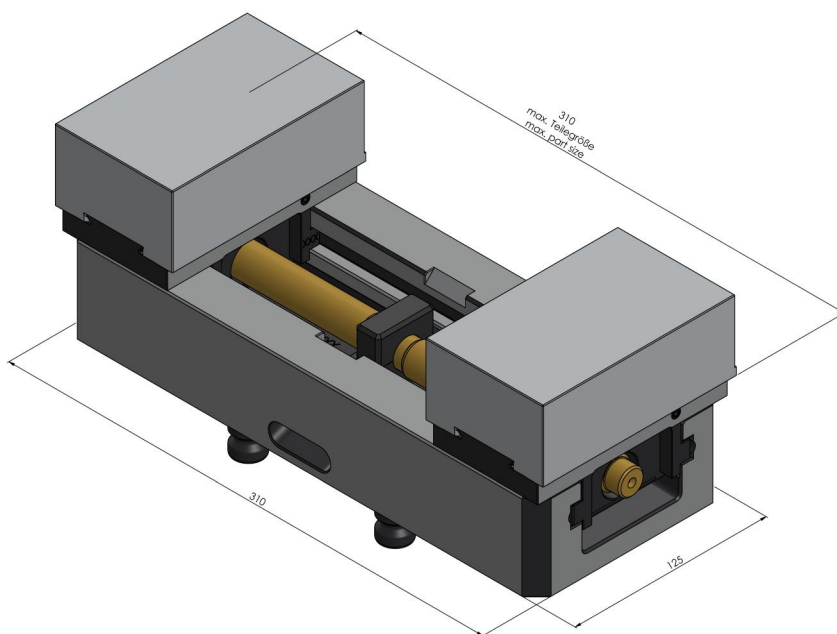
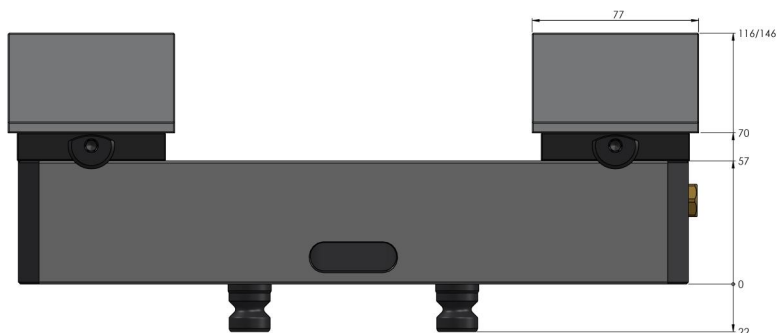


Spannbereich	0 - 310 mm
Abmessungen	310 x 125 x 70 mm
Spannprinzip	kraftschlüssig
Bauteilform	kubisch / zylindrisch / asymmetrisch
Verpackungseinheit	1 Set
Gewicht	14.9 kg
Material	Stahl

Avanti 125, Konturspanner

Backenbreite 125 mm, max. Spannereich 310 mm

Item No. 44305-125



Avanti 125, Konturspanner

Backenbreite 125 mm, max. Spannereich 310 mm

Item No. 44305-125

