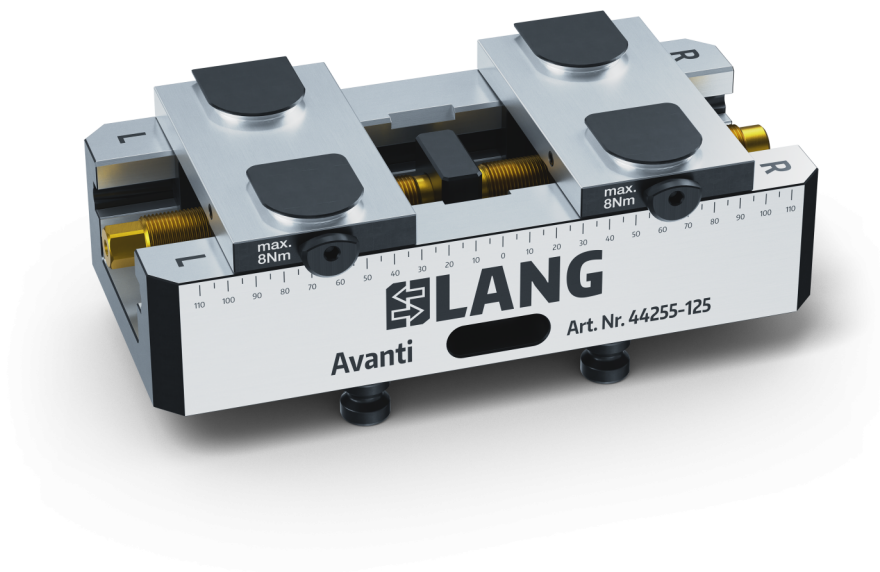


Avanti 125, Morsa para fixação de perfil

largura do mordente 125 mm, faixa máxima de fixação
255 mm

Item No. 44255-125



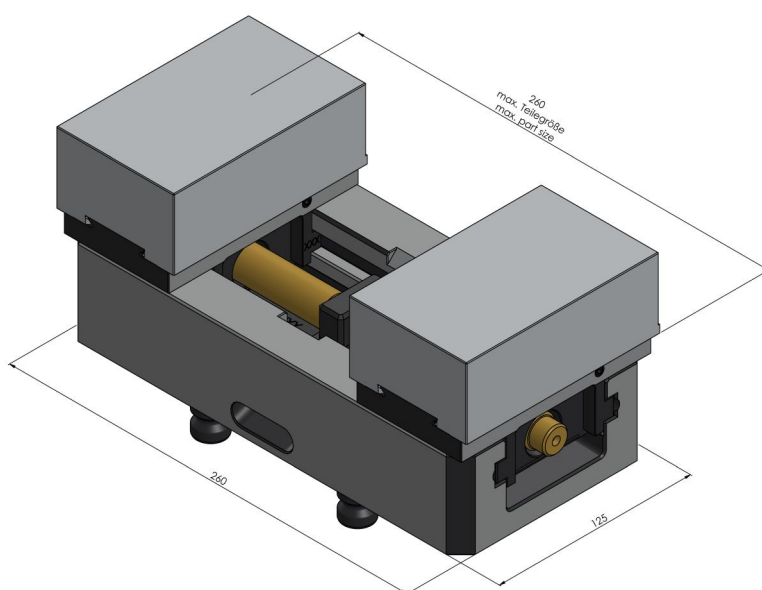
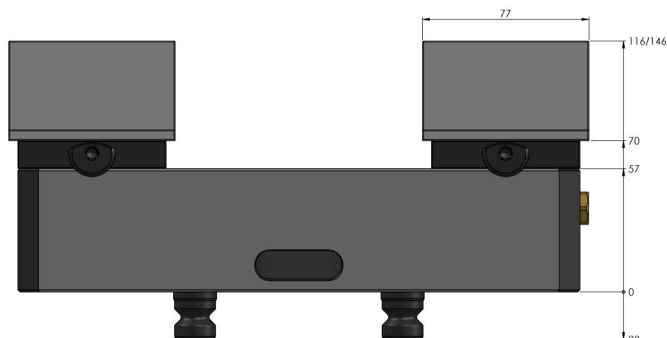
Faixa de fixação	0 - 260 mm
Dimensões	260 x 125 x 70 mm
Método de fixação	travado por fricção
Forma da peça de trabalho	cúbico / cilíndrico / assimétrico
Unidade de embalagem	1 Conjunto
Peso	13.1 kg
Material	Aço

Avanti 125, Morsa para fixação de perfil

largura do mordente 125 mm, faixa máxima de fixação
255 mm



Item No. 44255-125



Avanti 125, Morsa para fixação de perfil

largura do mordente 125 mm, faixa máxima de fixação
255 mm



Item No. 44255-125

