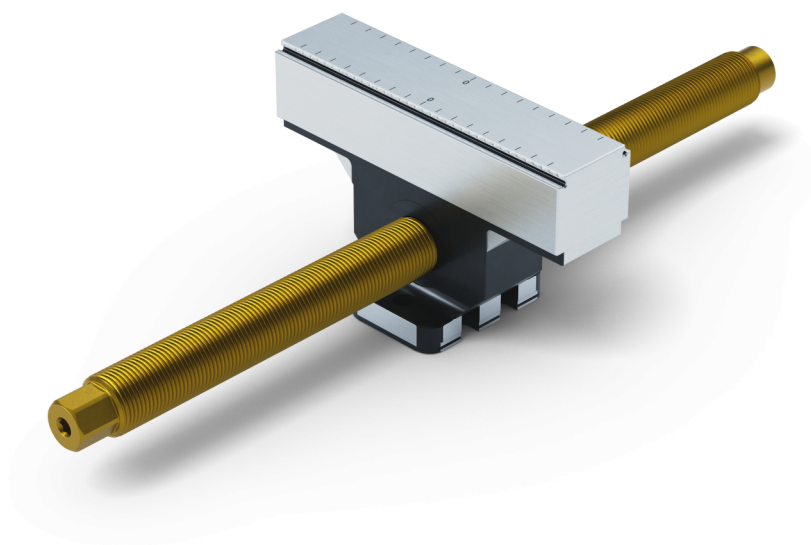


## Makro-Grip 125, Mordente central + fuso

largura da mandíbula 125 mm, espessura da mandíbula  
27 mm, comprimento do fuso 314 mm

Item No. 48305-TG2527



<b>Comprimento do fuso</b>	314 mm
<b>Faixa de fixação</b>	2 x 135 mm
<b>Passo de linha</b>	M20 x 1,5
<b>Dimensões</b>	Largura da mandíbula: 125 mm
<b>Forma da peça de trabalho</b>	cúbico
<b>Unidade de embalagem</b>	1 Peça
<b>Peso</b>	2,13 kg
<b>Material</b>	Aço

**Makro-Grip 125, Mordente central + fuso**

largura da mandíbula 125 mm, espessura da mandíbula  
27 mm, comprimento do fuso 314 mm



Item No. 48305-TG2527

