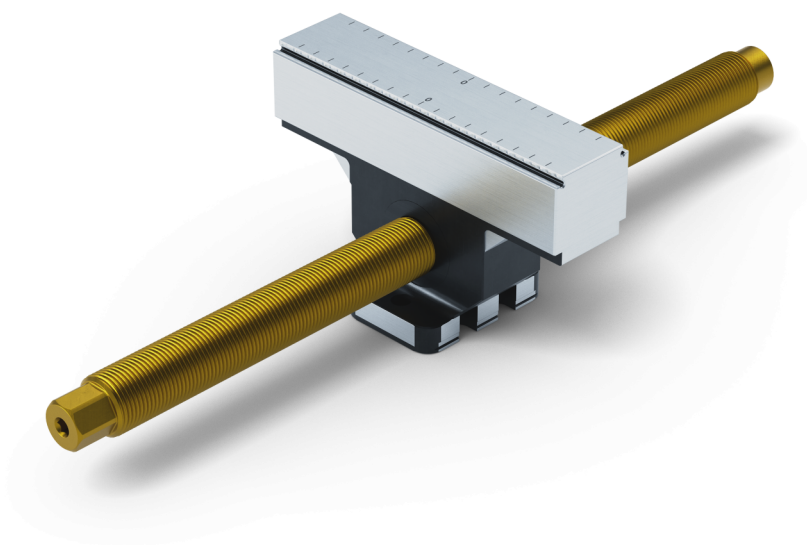


Makro-Grip® 125, Mittelbacke + Gewindespindel

Backenbreite 125 mm, Backenstärke 27 mm,
Spindellänge 314 mm

Item No. 48305-TG2527



Spindellänge	314 mm
Spannbereich	2 x 135 mm
Gewindesteigung	M20 x 1,5
Abmessungen	Backenbreite: 125 mm
Bauteilform	kubisch
Verpackungseinheit	1 Stück
Gewicht	2,13 kg
Material	Stahl

Makro-Grip® 125, Mittelbacke + Gewindespindel

Backenbreite 125 mm, Backenstärke 27 mm,
Spindellänge 314 mm

Item No. 48305-TG2527

