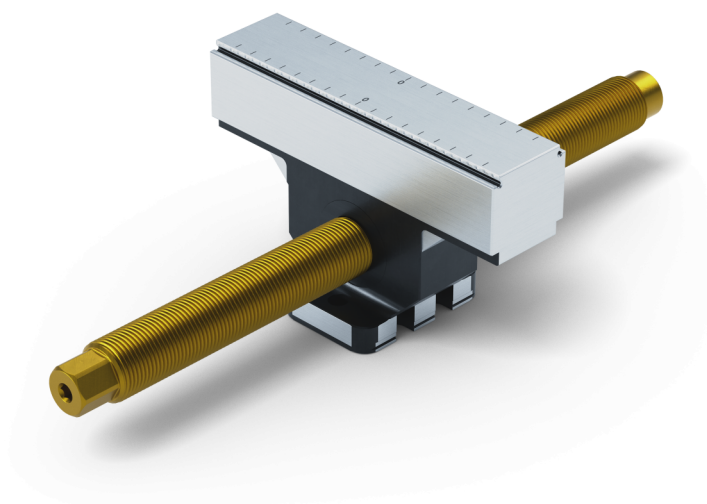


Makro-Grip 125, Mordente central + fuso

largura da mandíbula 125 mm, espessura da mandíbula
27 mm, comprimento do fuso 264 mm

Item No. 48255-TG2527



Comprimento do fuso	264 mm
Faixa de fixação	2 x 110 mm
Passo de linha	M20 x 1.5
Dimensões	Largura da mandíbula: 125 mm
Forma da peça de trabalho	cúbico
Unidade de embalagem	1 Peça
Peso	1.99 kg
Material	Aço

Makro-Grip 125, Mordente central + fuso

largura da mandíbula 125 mm, espessura da mandíbula
27 mm, comprimento do fuso 264 mm

Item No. 48255-TG2527

