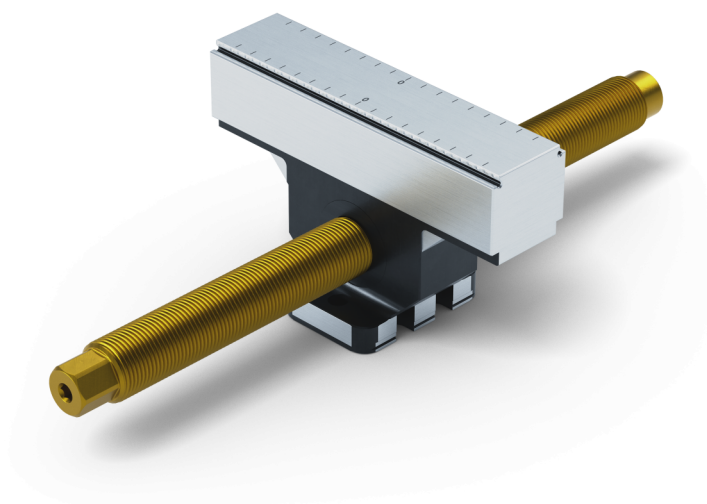


Makro-Grip® 125, Mandíbula central + husillo

ancho de mandíbula 125 mm, grosor de la mandíbula
27 mm, longitud del husillo 264 mm

Item No. 48255-TG2527



Longitud del husillo	264 mm
Rango de sujeción	2 x 110 mm
Paso de rosca	M20 x 1.5
Dimensiones	Anchura de la mandíbula: 125 mm
Forma de la pieza	cúbico
Unidad de envasado	1 Pieza
Peso	1.99 kg
Material	Acero

Makro-Grip® 125, Mandíbula central + husillo

ancho de mandíbula 125 mm, grosor de la mandíbula
27 mm, longitud del husillo 264 mm



Item No. 48255-TG2527

