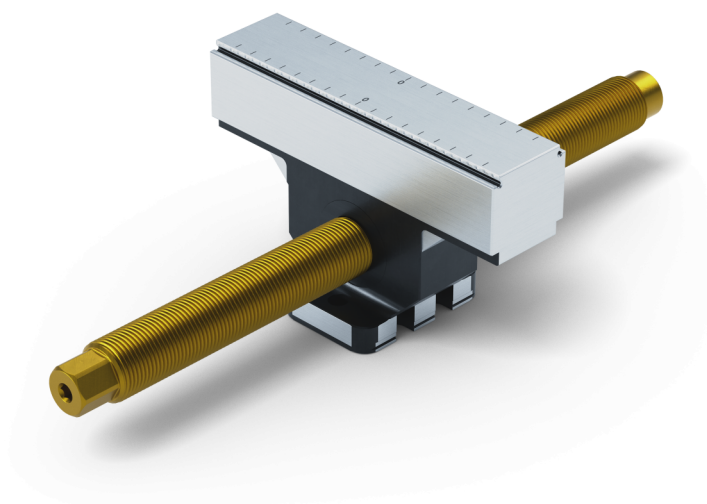


## Makro-Grip® 125, Mittelbacke + Gewindespindel

Backenbreite 125 mm, Backenstärke 27 mm,  
Spindellänge 264 mm

Item No. 48255-TG2527



<b>Spindellänge</b>	264 mm
<b>Spannbereich</b>	2 x 110 mm
<b>Gewindesteigung</b>	M20 x 1.5
<b>Abmessungen</b>	Backenbreite: 125 mm
<b>Bauteilform</b>	kubisch
<b>Verpackungseinheit</b>	1 Stück
<b>Gewicht</b>	1.99 kg
<b>Material</b>	Stahl

**Makro-Grip® 125, Mittelbacke + Gewindespindel**

Backenbreite 125 mm, Backenstärke 27 mm,  
Spindellänge 264 mm

Item No. 48255-TG2527

