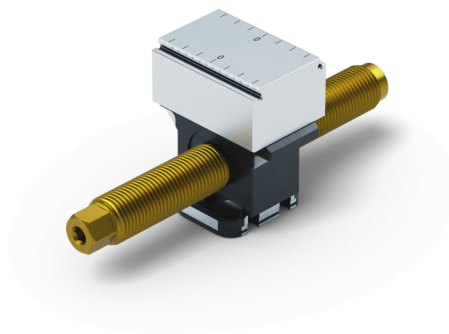


## Makro-Grip® 77, Mittelbacke + Gewindespindel

Backenbreite 46 mm, Backenstärke 27 mm,  
Spindellänge 135 mm

Item No. 48120-TG4627



|                           |                     |
|---------------------------|---------------------|
| <b>Spindellänge</b>       | 135 mm              |
| <b>Spannbereich</b>       | 2 x 45 mm           |
| <b>Gewindesteigung</b>    | M16 x 1.5           |
| <b>Abmessungen</b>        | Backenbreite: 46 mm |
| <b>Bauteilform</b>        | kubisch             |
| <b>Verpackungseinheit</b> | 1 Stück             |
| <b>Gewicht</b>            | 0.61 kg             |
| <b>Material</b>           | Stahl               |

**Makro-Grip® 77, Mittelbacke + Gewindespindel**

Backenbreite 46 mm, Backenstärke 27 mm,  
Spindellänge 135 mm

Item No. 48120-TG4627

